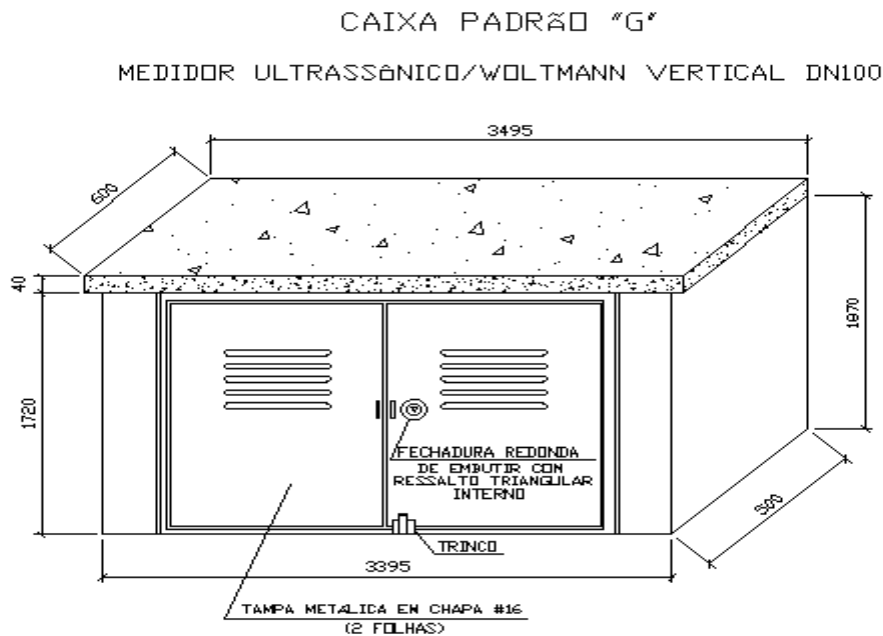
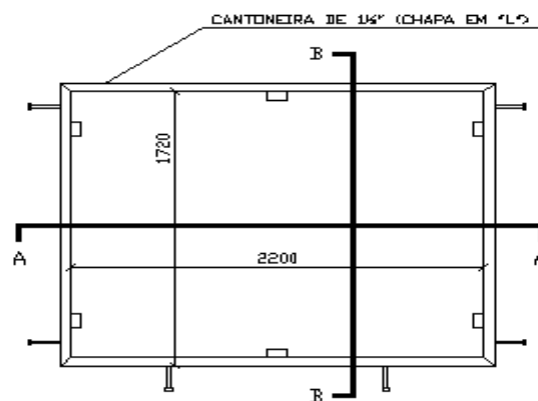


Ao adquirir o material para executar a sua ligação de água, fique atento às especificações definidas pela Saneago para Caixa do Padrão "G". Caixas fora do padrão especificado serão recusadas no momento da vistoria.

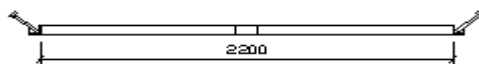
Por isso, fique atento e, na dúvida, consulte a Saneago antes de adquirir o material.



DETALHE PARA INSTALAÇÃO DA TAMPA DA CAIXA



VISTA FRONTAL



CORTE AA



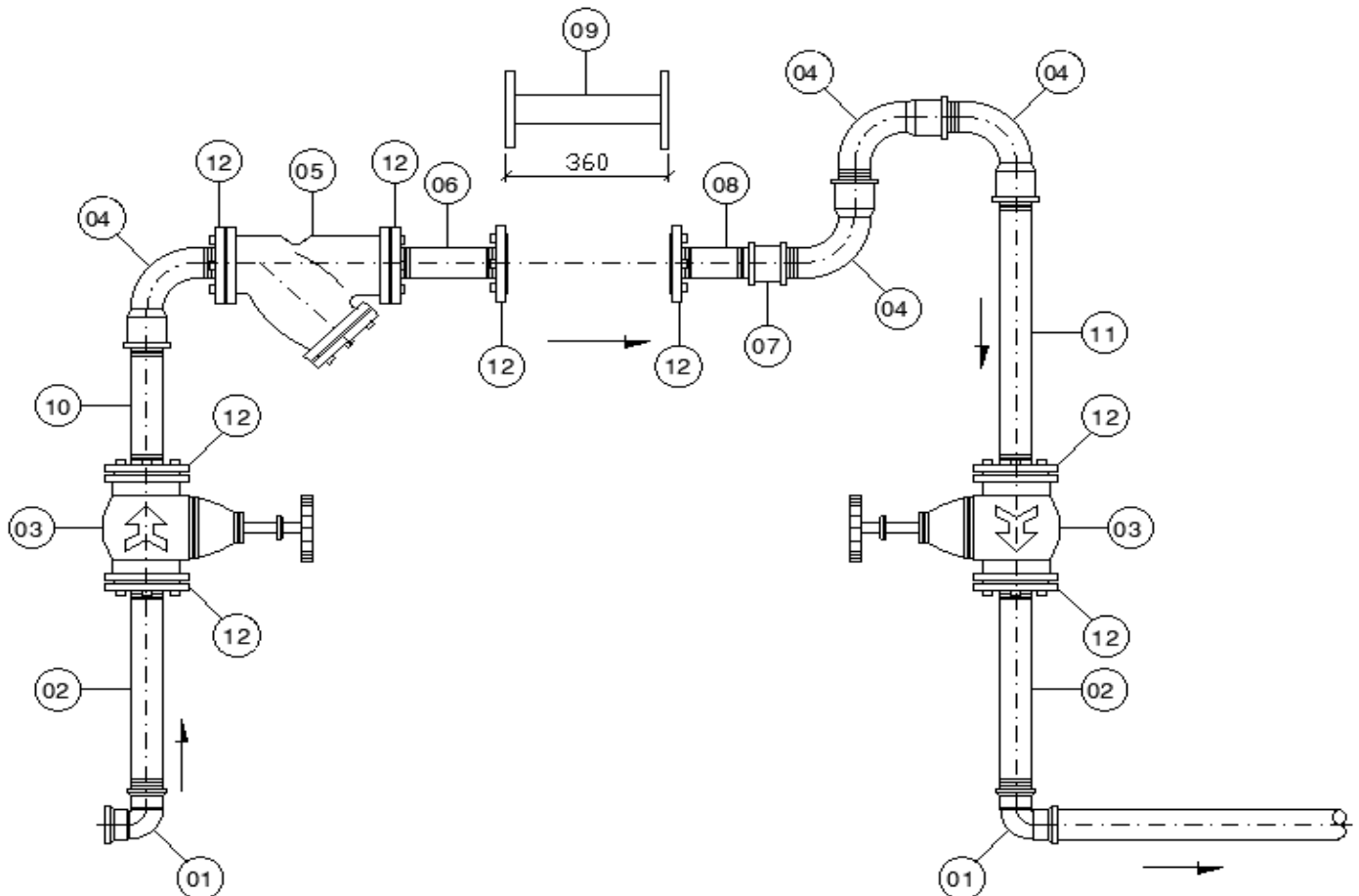
CORTE BB

OBS.:

- COTAS EM MILÍMETROS.
- DESENHOS SEM ESCALA.

PADRÃO "G"

CAVALETE PADRÃO "G" - Ø 4" - MEDIDOR ULTRASSÔNICO/WOLTMANN VERTICAL DN100



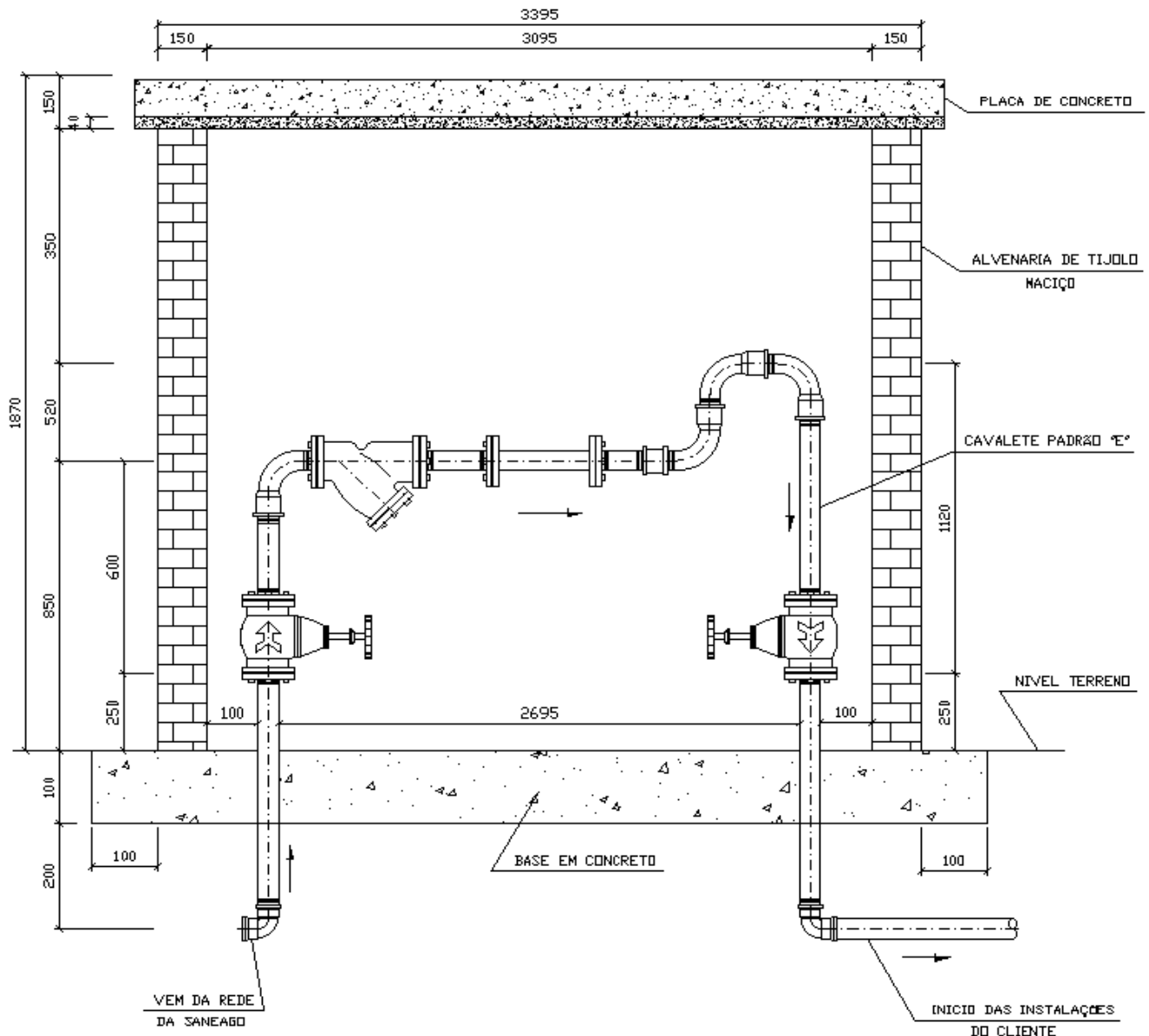
OBS.:

- NO ITEM 02 O TUBO DE SAÍDA DO HIDROMETRO PODERA TER COMPRIMENTO DIFERENTE DO ESPECIFICADO DE ACORDO COM A NECESSIDADE DO EMPREENDIMENTO.

ITEM	RELAÇÃO DE MATERIAIS	QUANT.
01	JOELHO DE F"G" - Ø 4"	02
02	TUBO ROSCÁVEL DE F"G" - Ø 4"	02
03	REGISTRO DE GAVETA FLANGEADO COM CUNHA DE BORRACHA E CORPO CURTO - DN100	02
04	CURVA DE F"G" MACHO-FÊMEA 90° - Ø 4"	04
05	FILTRO TIPO "Y" COM FLANGES - Ø 4"	01
06	TUBO DE F"G" - Ø 4" (L = 600 mm)	01
07	LUVA ROSCÁVEL DE F"G" - Ø 4"	01
08	TUBO DE F"G" - Ø 4" (L = 300 mm)	01
09	CARRETEL ESPAÇADOR FLANGEADO DN100 x 360 mm	01
10	TUBO DE F"G" - Ø 4" (L = 200 mm)	01
11	TUBO DE F"G" - Ø 4" (L = 750 mm)	01
12	FLANGE AVULSO F"F" ROSCA PN10 DN100 COM ARRUELAS DE BORRACHA	08

PADRÃO "G"

CAIXA PADRÃO "G" - ϕ 4" - MEDIDOR ULTRASSÔNICO/WOLTMANN VERTICAL DN100

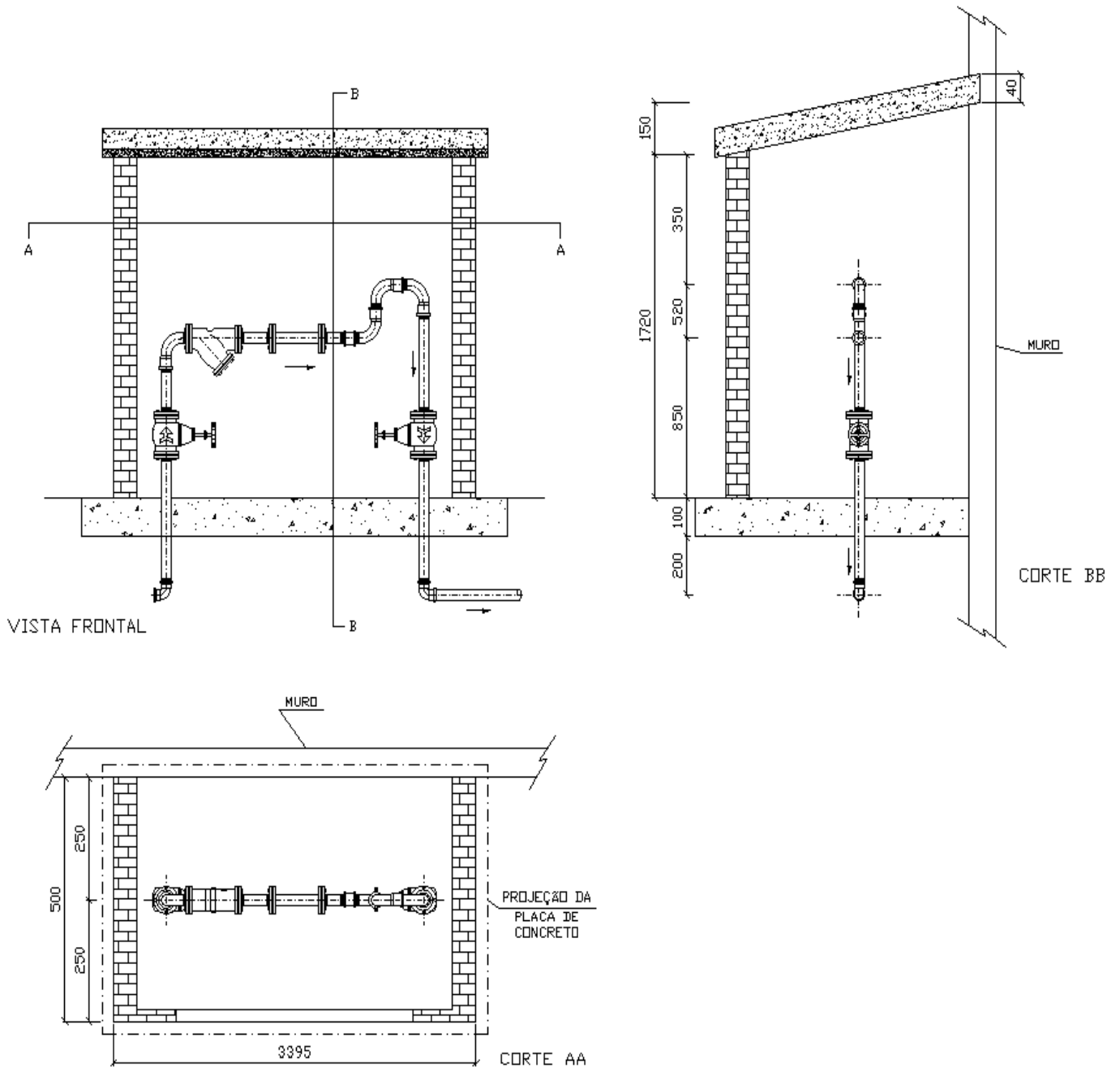


OBS.:

- CAVALETE ϕ 4" - MEDIDOR ULTRASSÔNICO/WOLTMANN VERTICAL DN 100;
- CAIXA DE PROTEÇÃO DEVERÁ SER ENCOSTADA NO MURO OU FAZER MURETA COMPLETA, UTILIZANDO TIJOLO MACIÇO COM ACABAMENTO;
- PARA MURETA ISOLADA DEVERÁ SER CONSTRUÍDA PAREDE EM ALVENARIA NO FUNDO DA CAIXA E AUMENTAR AS DIMENSÕES DA PLACA DE CONCRETO DA COBERTURA;
- O REGISTRO DO CLIENTE NÃO FAZ PARTE DO PADRÃO SANEAGO, MAS É OBRIGATÓRIA A SUA INSTALAÇÃO;
- COTAS EM MILÍMETROS.
- DESENHOS SEM ESCALA.

PADRÃO "G"

CAIXA PADRÃO "G" - Ø 4" - MEDIDOR ULTRASSÔNICO/WOLTMANN VERTICAL DN100



OBS.:

- COTAS EM MILÍMETROS.
- DESENHOS SEM ESCALA.