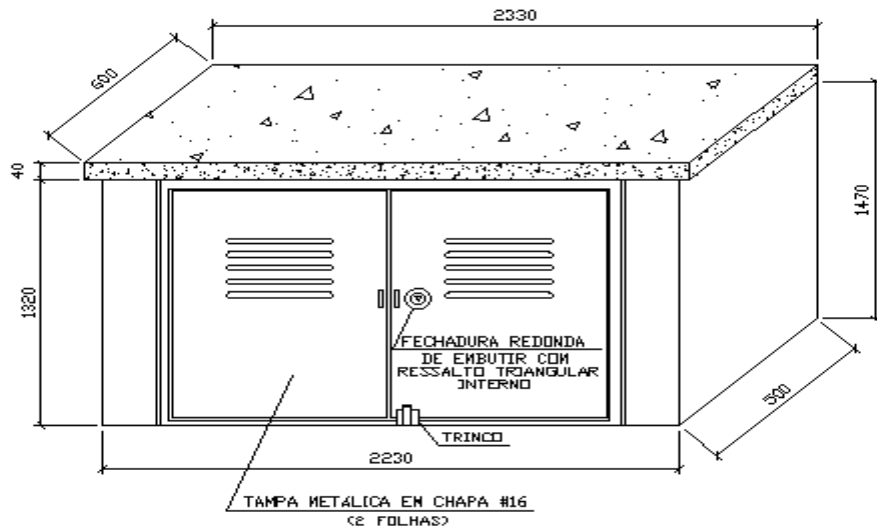


Ao adquirir o material para executar a sua ligação de água, fique atento às especificações definidas pela Saneago para a Caixa do Padrão "E". Caixas fora do padrão especificado serão recusadas no momento da vistoria.

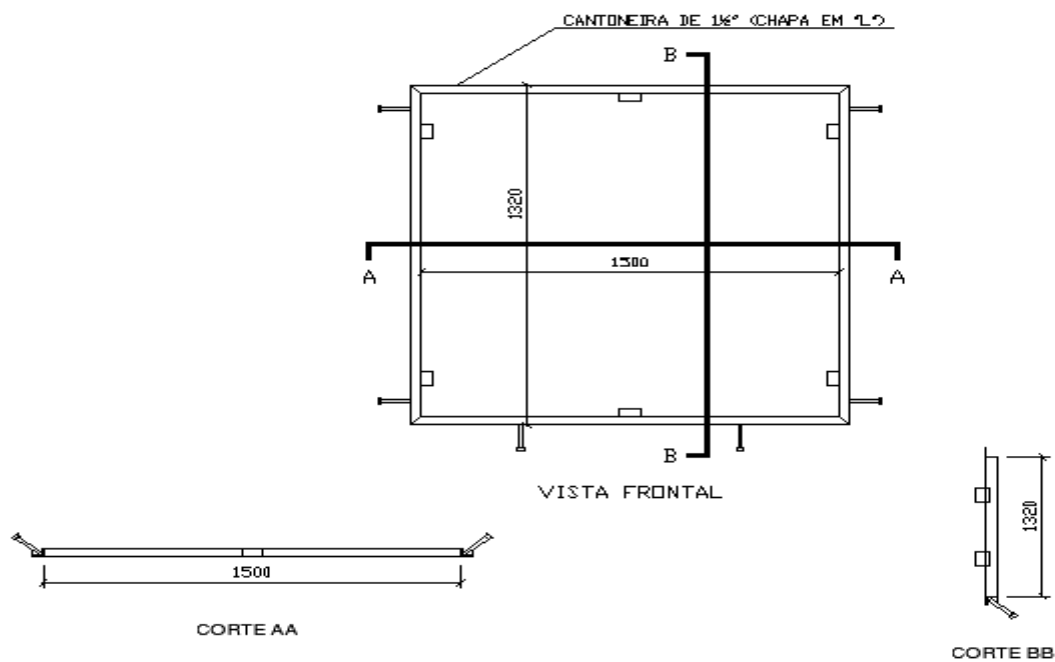
Por isso, fique atento e, na dúvida, consulte a Saneago antes de adquirir o material.

CAIXA PADRÃO "E"

MEDIDOR ULTRASSÔNICO/WOLTMANN VERTICAL DN 50



DETALHE PARA INSTALAÇÃO DA TAMPA DA CAIXA

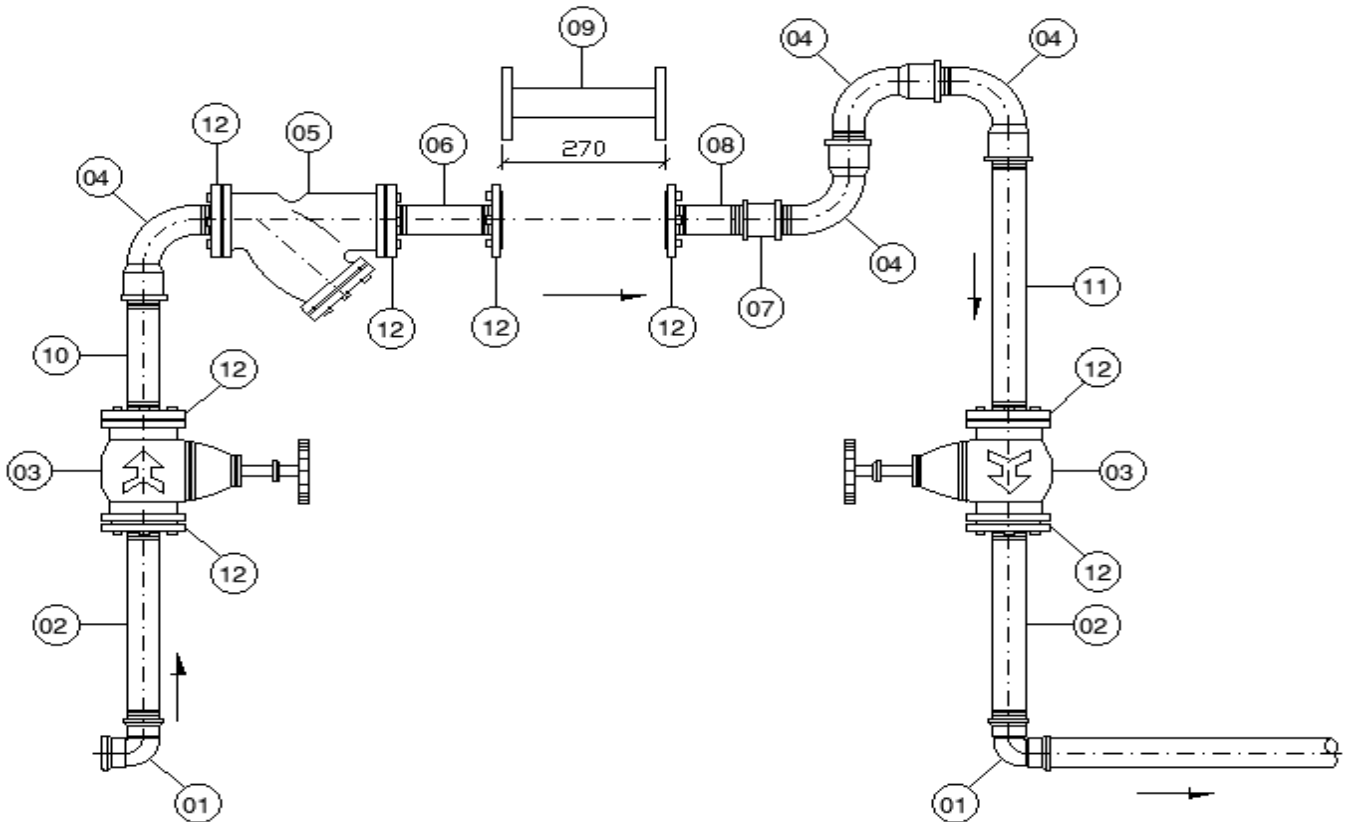


OB.S.:

- COTAS EM MILÍMETROS.
- DESENHOS SEM ESCALA.

PADRÃO "E"

CAVALETE PADRÃO "E" - Ø 2" MEDIDOR ULTRASSÔNICO/WOLTMANN VERTICAL DN 50



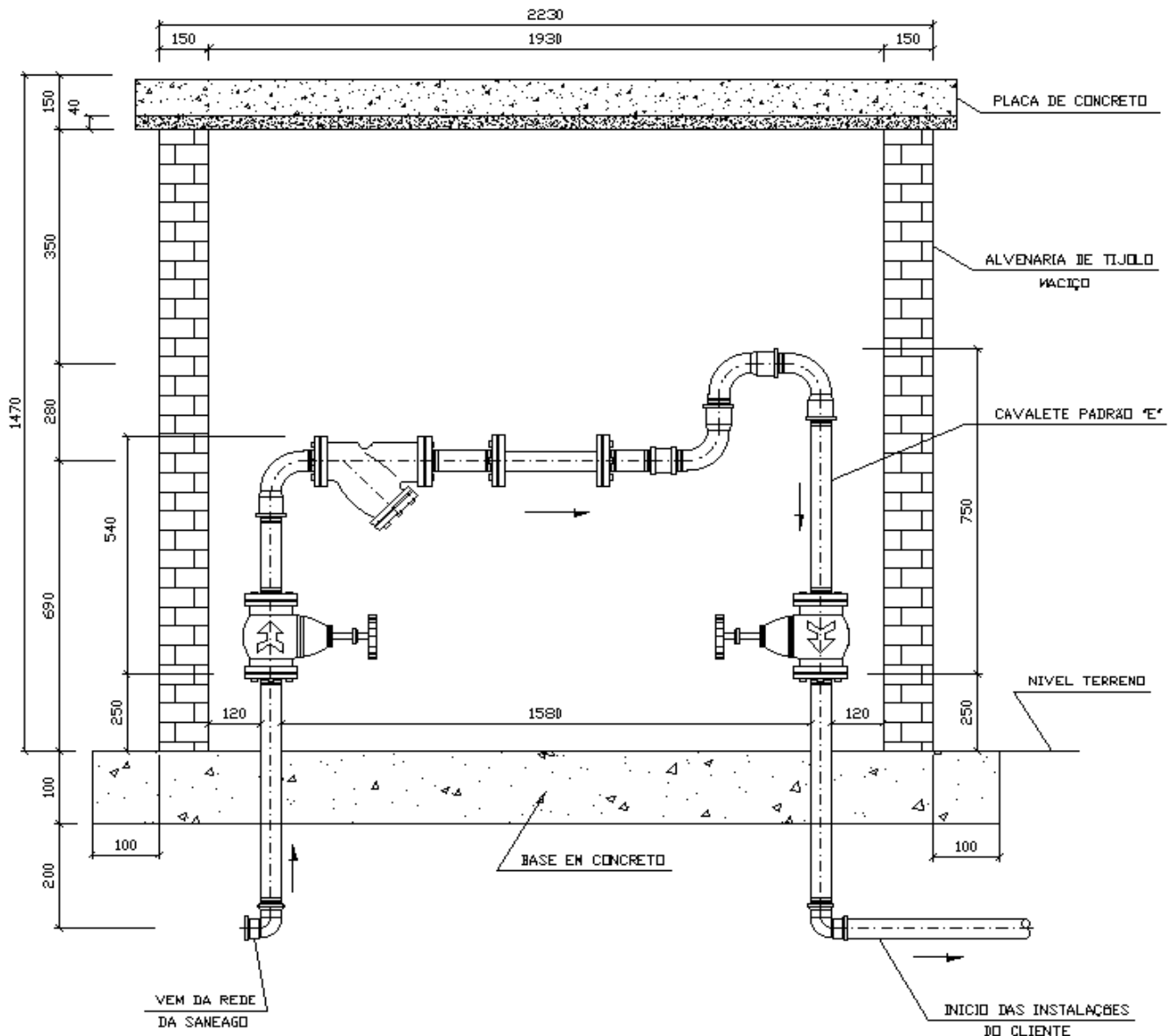
OBS.:

- NO ITEM 02 O TUBO DE SAIDA DO HIDROMETRO PODERA TER COMPRIMENTO DIFERENTE DO ESPECIFICADO DE ACORDO COM A NECESSIDADE DO EMPREENDIMENTO.

ITEM	RELAÇÃO DE MATERIAIS	QUANT.
01	JOELHO DE F*G° - Ø 2"	02
02	TUBO ROSCÁVEL DE F*G° - Ø 2"	02
03	REGISTRO DE GAVETA COM FLANGES, CUNHA DE BORRACHA E CORPO CURTO - DN 50	02
04	CURVA DE F*G° MACHO-FÊMEA 90° - Ø 2"	04
05	FILTRO TIPO "Y" COM FLANGES - Ø 2"	01
06	TUBO DE F*G° Ø 2" (L = 300 mm)	02
07	LUVA ROSCÁVEL DE F*G° - Ø 2"	01
08	TUBO DE F*G° Ø 2" (L = 150 mm)	01
09	CARRETEL ESPAÇADOR FLANGEADO DN50 x 270 mm	01
10	TUBO DE F*G° Ø 2" (L = 200 mm)	01
11	TUBO DE F*G° Ø 2" (L = 440 mm)	01
12	FLANGE AVULSO F*F° ROSCA PN10 DN50 C/ARRUELAS DE BORRACHA	08

PADRÃO "E"

CAIXA PADRÃO "E" - Ø 2" - MEDIDOR ULTRASSÔNICO/WOLTMANN VERTICAL DN 50

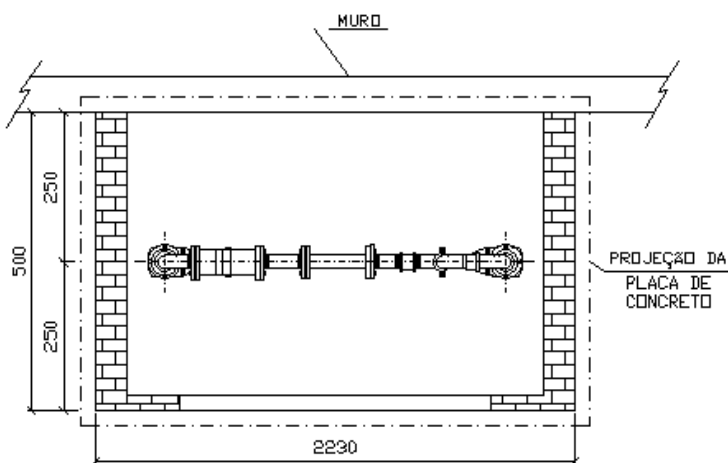
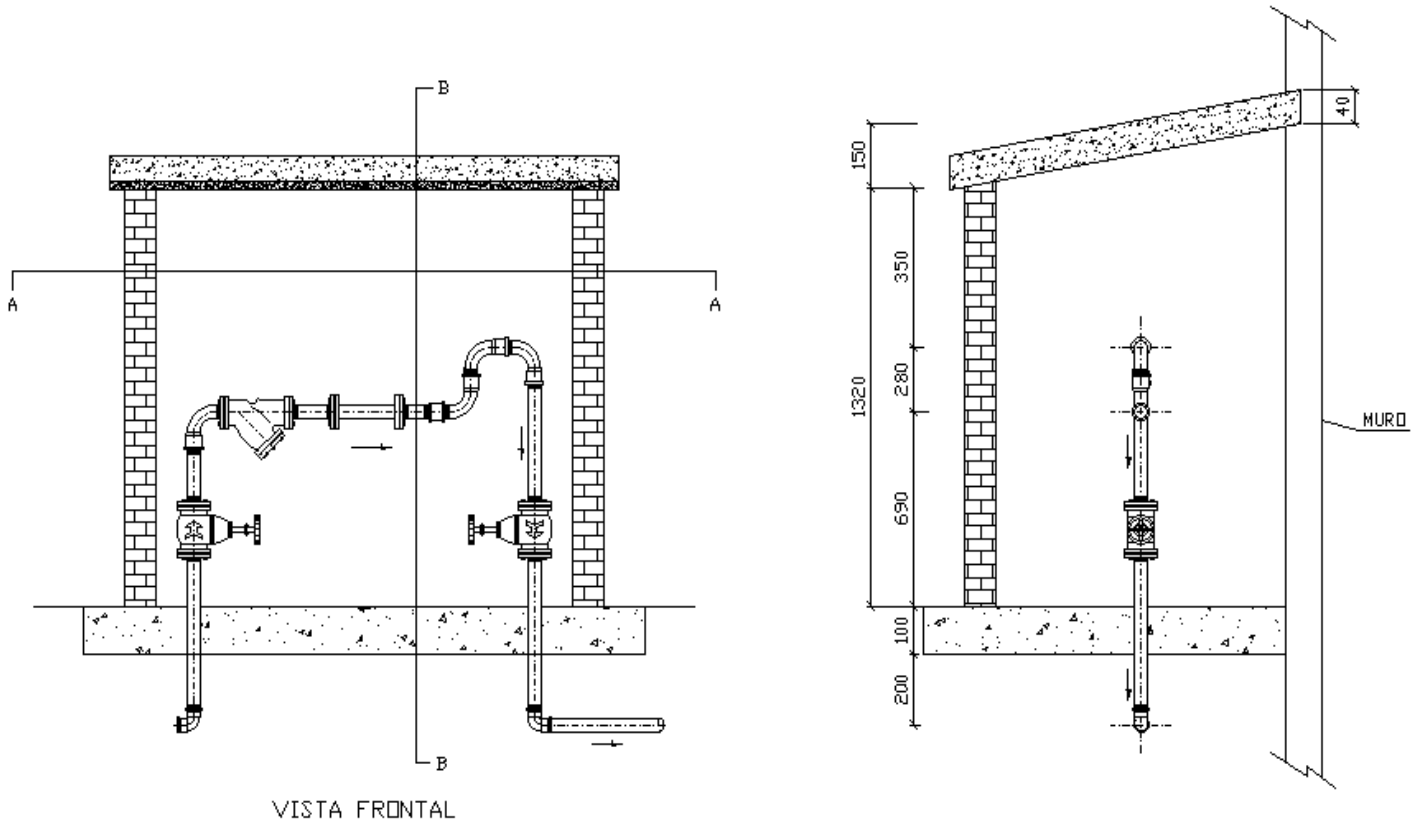


OBS.:

- CAVALETE Ø 2" - MEDIDOR ULTRASSÔNICO/WOLTMANN VERTICAL DN 50;
- CAIXA DE PROTEÇÃO DEVERÁ SER ENCOSTADA NO MURO OU FAZER MURETA COMPLETA, UTILIZANDO TIJOLO MACIÇO COM ACABAMENTO;
- PARA MURETA ISOLADA DEVERÁ SER CONSTRUÍDA PAREDE EM ALVENARIA NO FUNDO DA CAIXA E AUMENTAR AS DIMENSÕES DA PLACA DE CONCRETO DA COBERTURA;
- O REGISTRO DO CLIENTE NÃO FAZ PARTE DO PADRÃO SANEAGO, MAS É OBRIGATÓRIA A SUA INSTALAÇÃO;
- COTAS EM MILÍMETROS.
- DESENHOS SEM ESCALA.

PADRÃO "E"

CAIXA PADRÃO "E" - Ø 2" - MEDIDOR ULTRASSÔNICO/WOLTMANN VERTICAL DN 50



OBS: CORTE AA

- COTAS EM MILÍMETROS.
- DESENHOS SEM ESCALA.