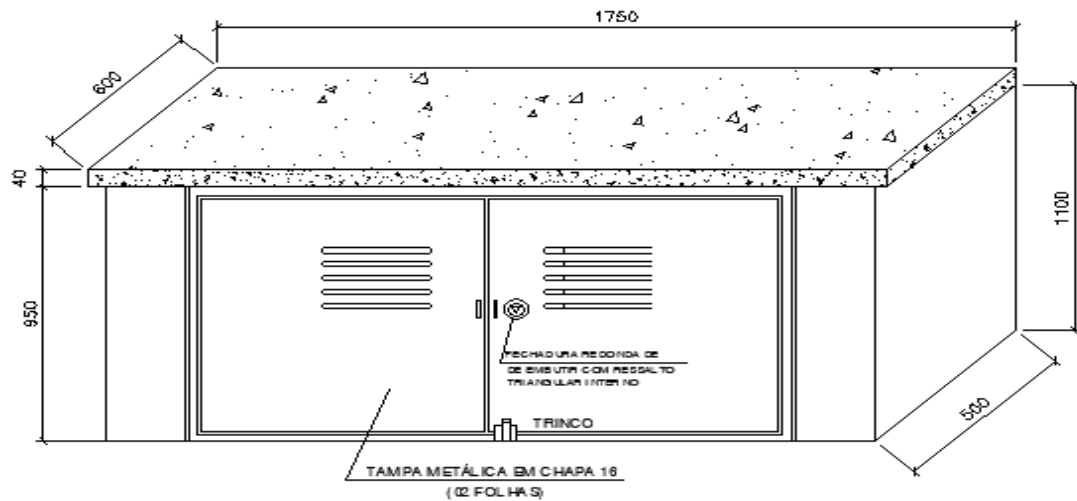


Ao adquirir o material para executar a sua ligação de água, fique atento às especificações definidas pela Saneago para a Caixa do Padrão "D". Caixas fora do padrão especificado serão recusadas no momento da vistoria.

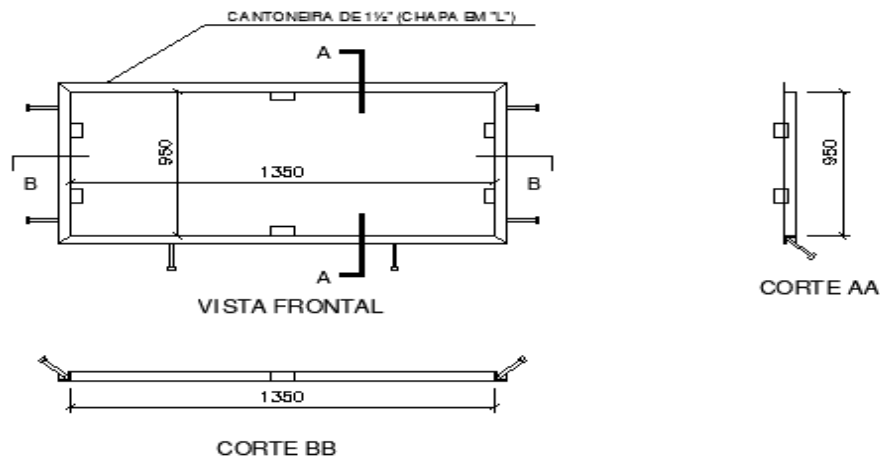
Por isso, fique atento e, na dúvida, consulte a Saneago antes de adquirir o material.

CAIXA PADRÃO "D"

PARA HIDRÔMETROS MULTIJATO/ULTRASSÔNICO 30m³/h x 50mm



DETALHE PARA INSTALAÇÃO DA TAMPA DA CAIXA



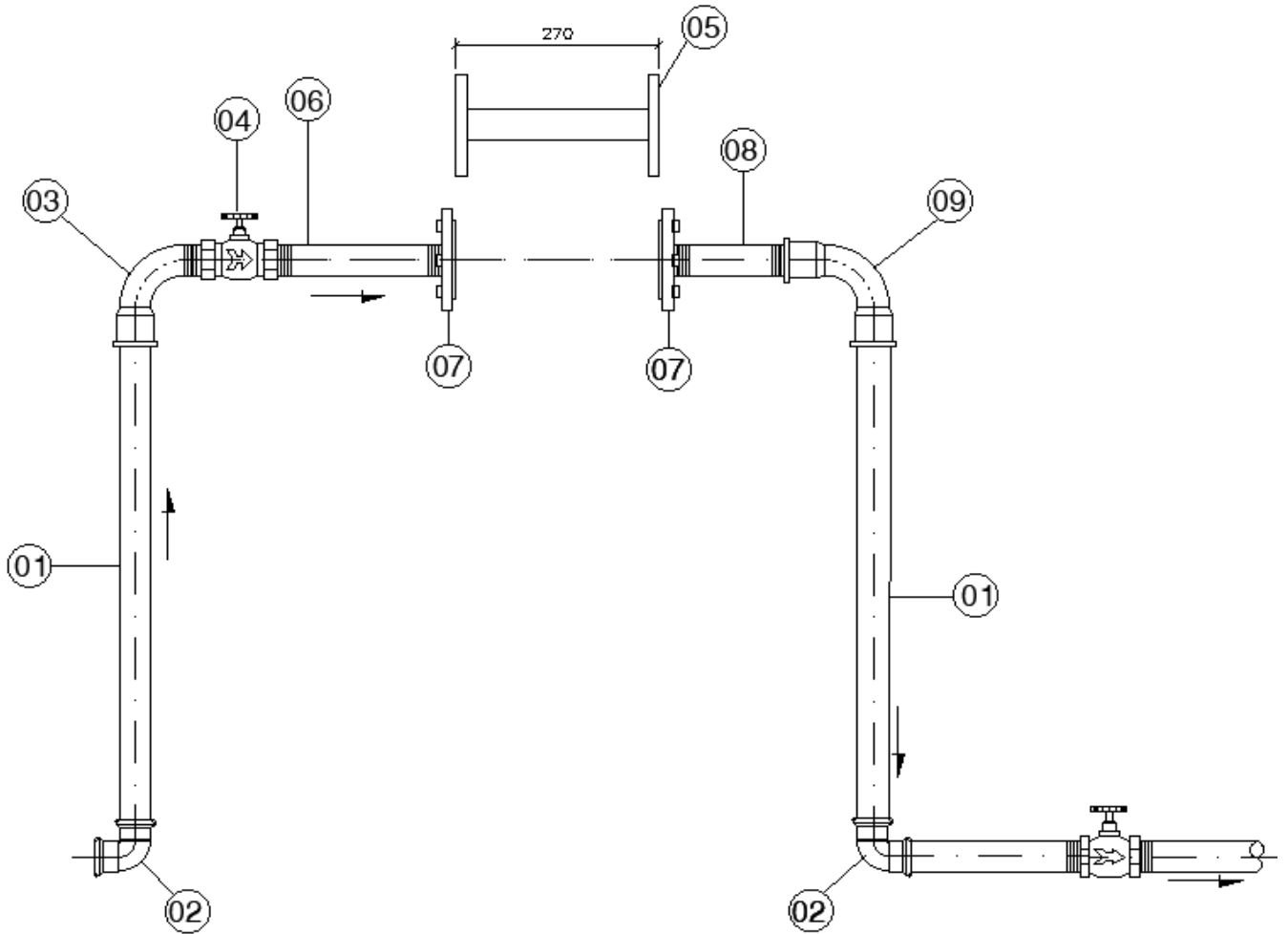
OBS.:

- A ESTRUTURA E AS PORTAS DEVERÃO SER DE CHAPA METÁLICA CHAPA 18 PINTURA DE FUNDO ANTI-OXIDANTE E PINTURA DE ACABAMENTO COR CINZA METÁLICO AUTOMOTIVO. TIPO ELETROSTÁTICA. COM ESPESSURA MÍNIMA DE 70 MICROS.

- COTAS EM MILÍMETROS

PADRÃO "D"

CAVALETE PADRÃO "D" - DN 2" - HIDRÔMETRO MULTIJATO/ULTRASSÔNICO 30 m³/h



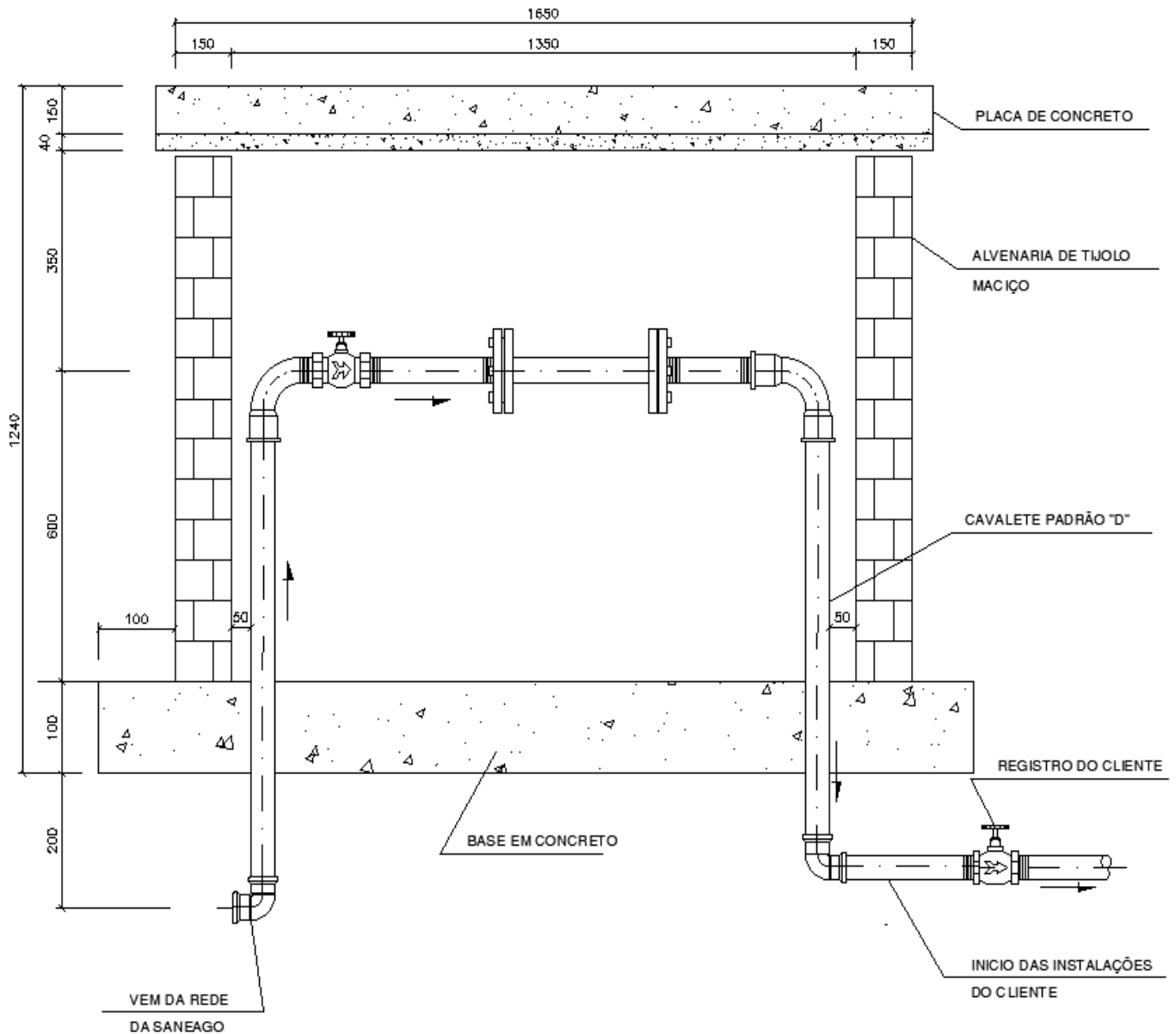
Obs.:

- NO ITEM 01 O TUBO DE SAÍDA DO HIDRÔMETRO PODERÁ TER COMPRIMENTO DIFERENTE DO ESPECIFICADO DE ACORDO COM A NECESSIDADE DO EMPREENDIMENTO.

ITEM	RELAÇÃO DE MATERIAL	QUANT.
01	TUBO DE F°G° - Ø2" (L=750mm)	02
02	JOELHO DE F°G° - Ø2"	02
03	CURVA DE F°G° MACHO E FÊMEA - Ø2" - 90°	01
04	REGISTRO GAVETA - DN 2"	01
05	CARRETEL ESPAÇADOR FLANGEADO DN50 x 270 mm	01
06	TUBO DE F°G° - Ø2" (L=250mm)	01
07	FLANGE AVULSO F°F° ROSCA PN 10 DN50 COM ARRUELAS DE BORRACHA	02
08	TUBO DE F°G° - Ø2" (L=200mm)	01
09	CURVA DE F°G° FÊMEA E FÊMEA - Ø2" - 90°	01

PADRÃO "D"

CAIXA PADRÃO "D" - Ø 2" - HIDRÔMETRO MULTIJATO/ULTRASSÔNICO 30 m³/h x 50mm

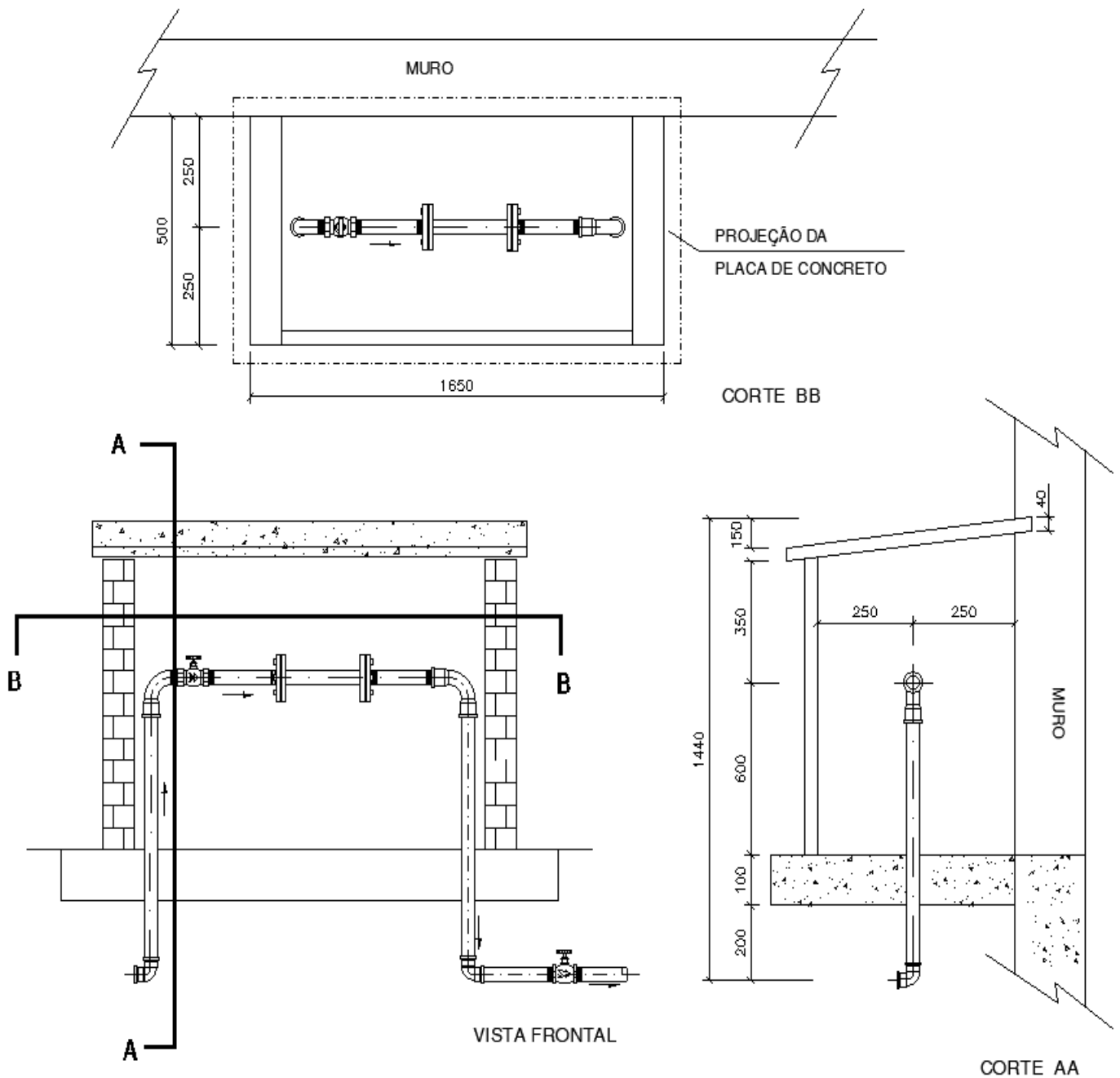


OBS.:

- CAVALETE Ø 2" - HIDRÔMETRO MULTIJATO/ULTRASSÔNICO - 30 m³/h x 50 mm
- CAIXA DE PROTEÇÃO DEVERÁ SER ENCOSTADA NO MURO OU FAZER MURETA COMPLETA, UTILIZANDO TIJOLO MACIÇO COM ACABAMENTO.
- PARA MURETA ISOLADA, DEVERÁ SER CONSTRUÍDA PAREDE EM ALVENARIA NO FUNDO DA CAIXA E AUMENTAR AS DIMENSÕES DA PLACA DE CONCRETO DA COBERTURA.
- O REGISTRO DO CLIENTE NÃO FAZ PARTE DO PADRÃO SANEAGO, MAS É OBRIGATÓRIO A SUA INSTALAÇÃO.
- COTAS EM MILÍMETROS.

PADRÃO "D"

CAIXA PADRÃO "D" - DN 2" - HIDRÔMETRO MULTIJATO/ULTRASSÔNICO 30 m³/h



OBS.:
-COTAS EM MILÍMETROS