



SANEAGO

PADRÃO DE LIGAÇÃO TIPO "A" MODELOS DE CAVALETES - DN 3/4"

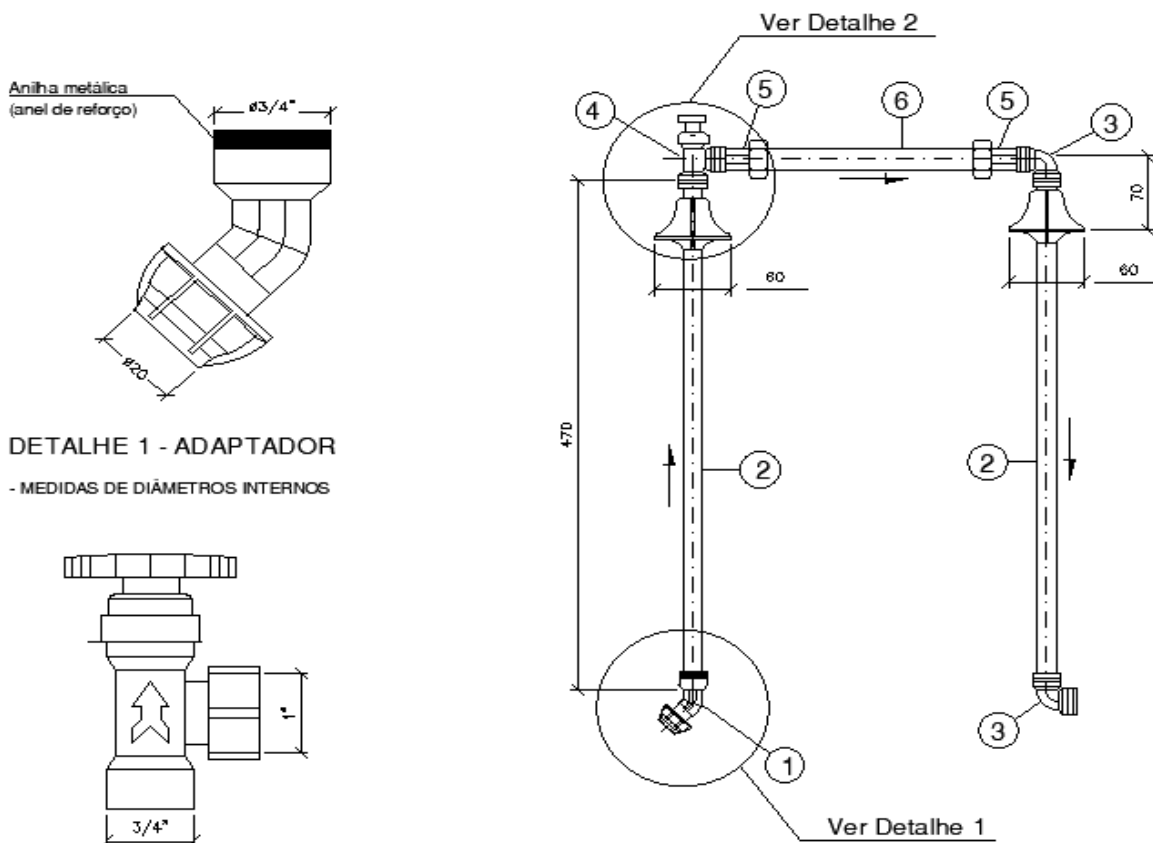
ENDEREÇO Av. Fued José Sebba, nº 1245, Jardim Goiás.
CEP: 74805-100 - Goiânia - GO.

saneago.com.br

PADRÃO ATUAL / VIGENTE

(ficará obsoleto em 04/06/2024)

KIT CAVALETE PADRÃO "A"



DETALHE 1 - ADAPTADOR

- MEDIDAS DE DIÂMETROS INTERNOS

DETALHE 2 - REGISTRO

OBS.:

- CAVALETE PADRÃO "A" HIDRÔMETRO DN 3/4" Q_{máx}: 1,5m³/h, 3m³/h OU 5m³/h
- COTAS EM MILÍMETROS

LISTA DE MATERIAL

ITEM	ESPECIFICAÇÃO	QUANT.
1	ADAPTADOR 45° P/ PEAD Ø 3/4" (Ø 20mm)	1
2	TUBO ALETADO MACHO (470 mm) Ø 3/4"	2
3	JOELHO 90° C/ ROSCA 3/4" - C/ ANEL METAL/BUCHA P/ REFORÇO	3
4	REGISTRO E FURO P/ LACRE Ø 3/4"	1
5	CONJUNTO PORCA/TUBETE CURTO OITAVADO C/PORCA COM BUCHA DE LATÃO ROSCÁVEL Ø 3/4"	2
6	TUBO ESPAÇADOR DO HIDROMETRO (190mm)	1
7	FITA VEDA ROSCA (18 mm x 25 m)	2

OBSERVARAS NOTAS TÉCNICAS 1 E 2.

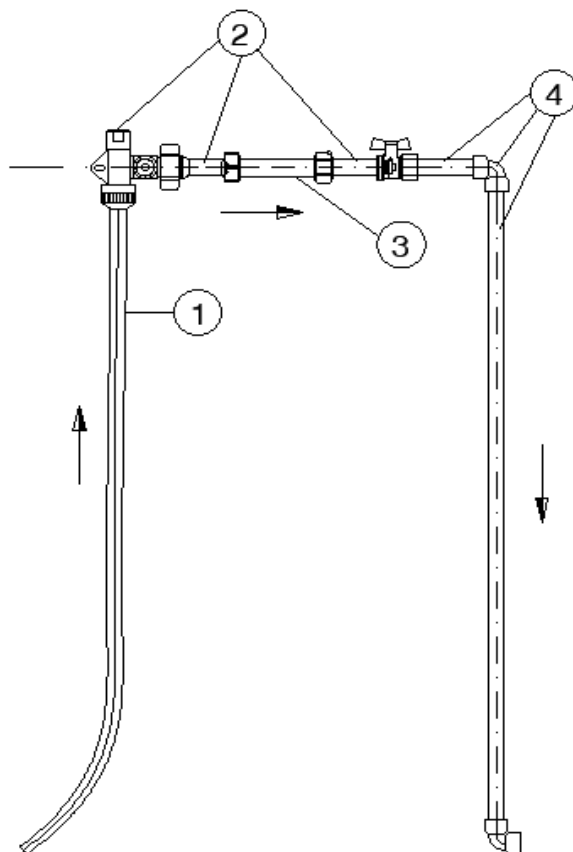
NOTA TÉCNICA 1: A CONFIGURAÇÃO E PROPRIEDADES DO KIT CAVALETE DEVEM ATENDER AS EXIGÊNCIAS CONTIDAS NA ESPECIFICAÇÃO NORMALIZADA "EN00.0238" (ESPECIFICAÇÃO DE KIT CAVALETE EM POLIPROPILENO (PP) PARA LIGAÇÃO DE ÁGUA (HIDROMETROS Q_{máx}: 1,5; 3,0 E 5,0 m³/h).

NOTA TÉCNICA 2: O REGISTRO (ITEM 4) NÃO PODE DESACOPLAR, OU SEJA, NÃO DEVE SER PASSÍVEL DE QUALQUER MANIPULAÇÃO QUE PERMITA A MONTAGEM OU DESMONTAGEM QUE DEIXE A REDE VULNERÁVEL, FACILITANDO A INTERVENÇÃO INDEVIDA DE TERCEIROS. QUALQUER TENTATIVA DE SE ABRIR/VIOLAR O REGISTRO DEVE FICAR VISÍVEL, EVIDENCIANDO INDUBITAVELMENTE A TENTATIVA DE FRAUDE (EN00.0238).

NOVO PADRÃO APROVADO

(entrará em uso em 05/06/2023 – kit com aquisição e instalação *exclusiva* da Saneago – não disponível no comércio. A partir de 04/06/2024 somente este modelo será aplicado)

KIT DE LIGAÇÃO - NOVO PADRÃO "A" (EN00.0301)



OBS.:

- KIT DE LIGAÇÃO PARA PADRÃO "A" - HIDRÔMETROS 1,5m³/h x DN20, 3m³/h x DN20 OU 5m³/h x DN20.
- KIT DE LIGAÇÃO DE ÁGUA CONFORME EN00.0301.
- COTAS EM MILÍMETROS.

LISTA DE MATERIAL

ITEM	ESPECIFICAÇÃO	QUANT.
1	TUBO PEAD PE80 DE20 MM	1
2	KIT PARA LIGAÇÃO DE ÁGUA CONFORME EN00.0301	1
3	TUBO E SPAÇADOR PARA HIDRÔMETRO DN20	1
4	TUBULAÇÕES E CONEXÕES DO RAMAL INTERNO DO CLIENTE	1
	FITA VEDA ROSCA (18 mm x 25 m)	1



SANEAGO

PADRÃO DE LIGAÇÃO TIPO "A" - MODELOS DE CAIXA COM ENCAIXE PARA MEDIDORES DE CAPACIDADES: 1,5 m³/h, 3m³/h e 5 m³/h

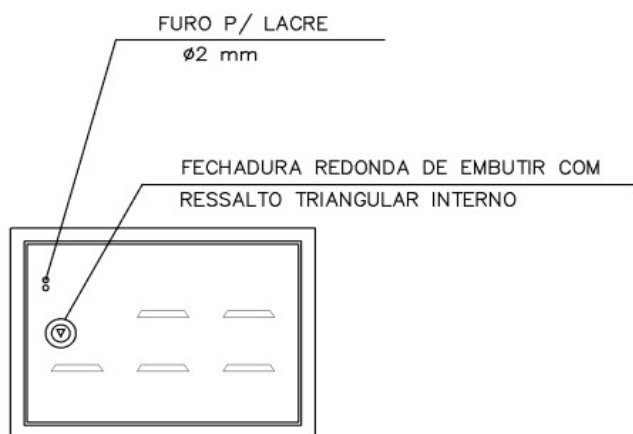
ENDEREÇO Av. Fued José Sebba, nº 1245, Jardim Goiás.
CEP: 74805-100 - Goiânia - GO.

saneago.com.br

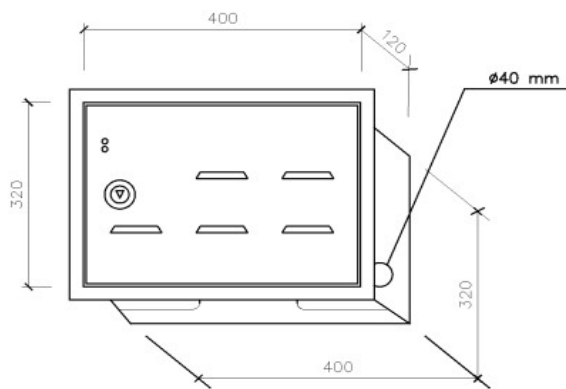
PADRÃO ATUAL / VIGENTE

(ficará obsoleto em 04/06/2024)

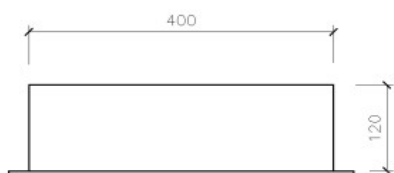
CAIXA METÁLICA PADRÃO "A"



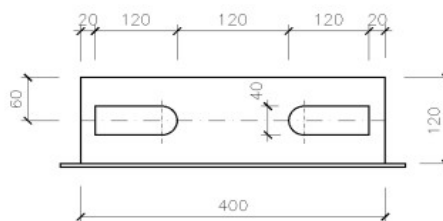
VISTA FRONTAL



PERSPECTIVA



VISTA SUPERIOR



VISTA INFERIOR

OBS.:

- A CAIXA METÁLICA DEVERÁ SER USADA P/ INSTALAR CAVALETE DN 3/4" E HIDRÔMETRO DN 3/4" (1,5m³/h, 3m³/h OU 5m³/h)

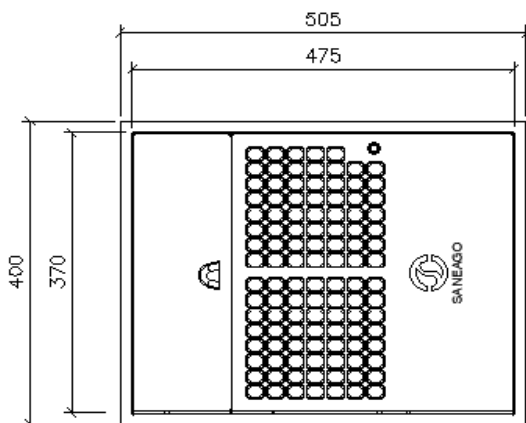
- A CAIXA METÁLICA DEVERÁ SER DE CHAPA METÁLICA CHAPA 18 PINTURA DE FUNDO ANTI-OXIDANTE E PINTURA DE ACABAMENTO COR CINZA METÁLICO AUTOMOTIVO. TIPO ELETROSTÁTICA. COM ESPESSURA MÍNIMA DE 70 MICROS, PESO MÍNIMO 5,7 Kg.

- COTAS EM MILÍMETROS.

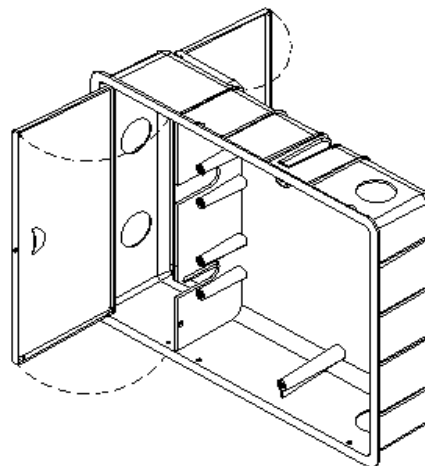
NOVO PADRÃO APROVADO

(entrará em uso em 05/06/2023 – kit com aquisição e instalação *exclusiva* da Saneago – não disponível no comércio. A partir de 04/06/2024 somente este modelo será aplicado)

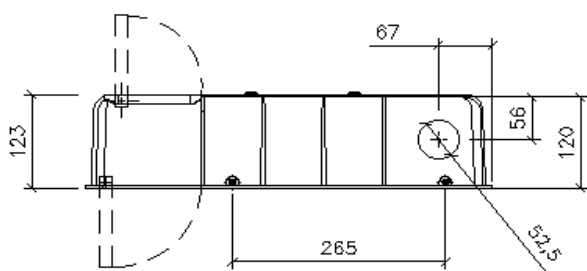
CAIXA PLÁSTICA PADRÃO "A" - NOVO PADRÃO CP (EN00.0300)



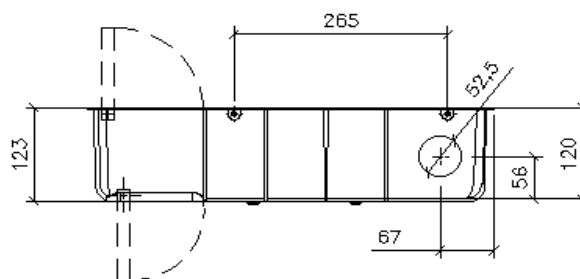
VISTA FRONTAL
COM TAMPA



VISTA ISOMÉTRICA



VISTA SUPERIOR



VISTA INFERIOR

OBS.:

- CAIXA PLÁSTICA PADRÃO CONFORME EN00.0300.
- COTAS EM MILÍMETROS.



SANEAGO

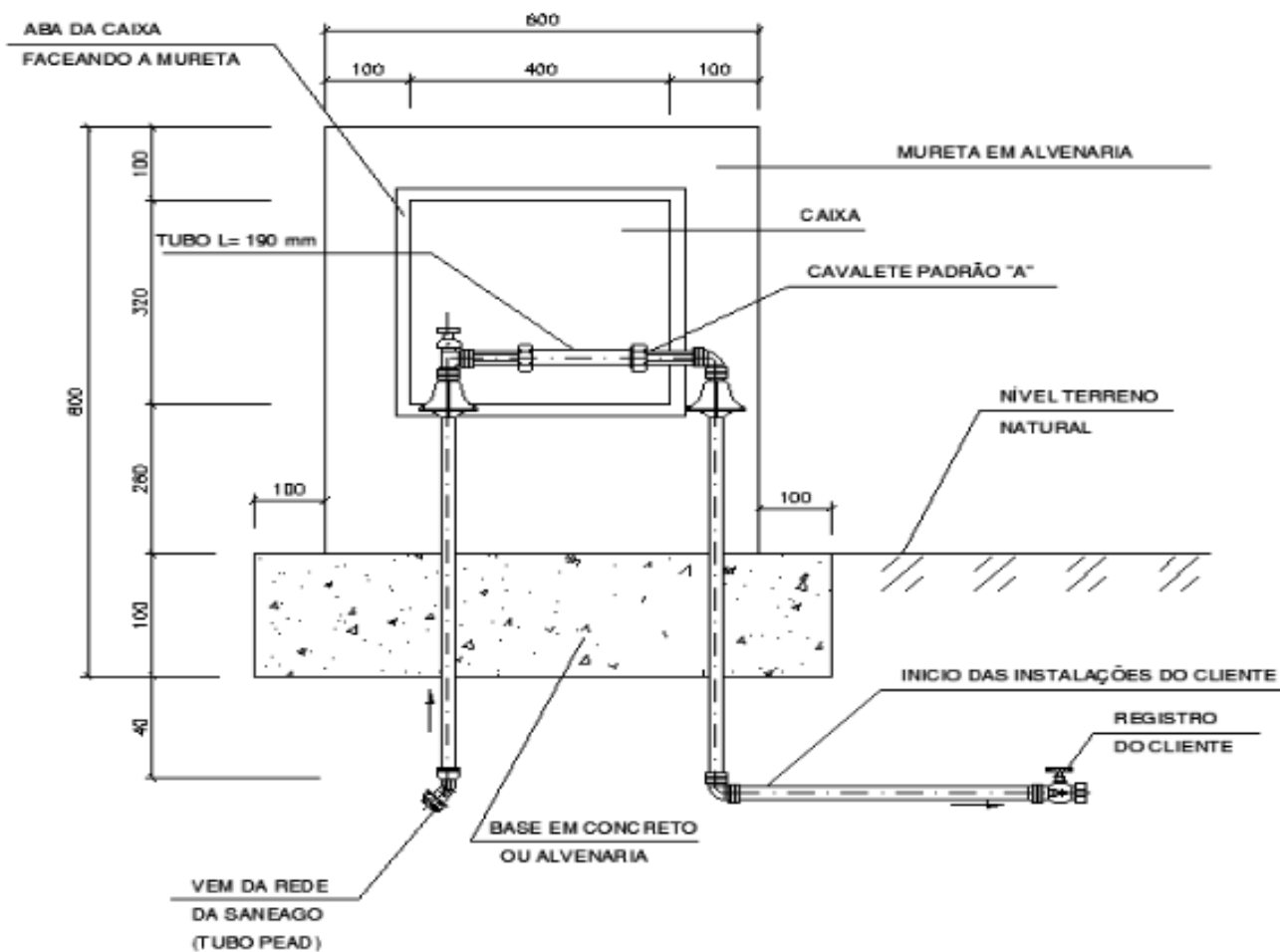
PADRÃO DE LIGAÇÃO TIPO "A" - IMPLANTAÇÃO

PADRÃO ATUAL / VIGENTE

(ficará obsoleto em 04/06/2024)

PADRÃO DE LIGAÇÃO "A"

ALVENARIA



VISTA FRONTAL

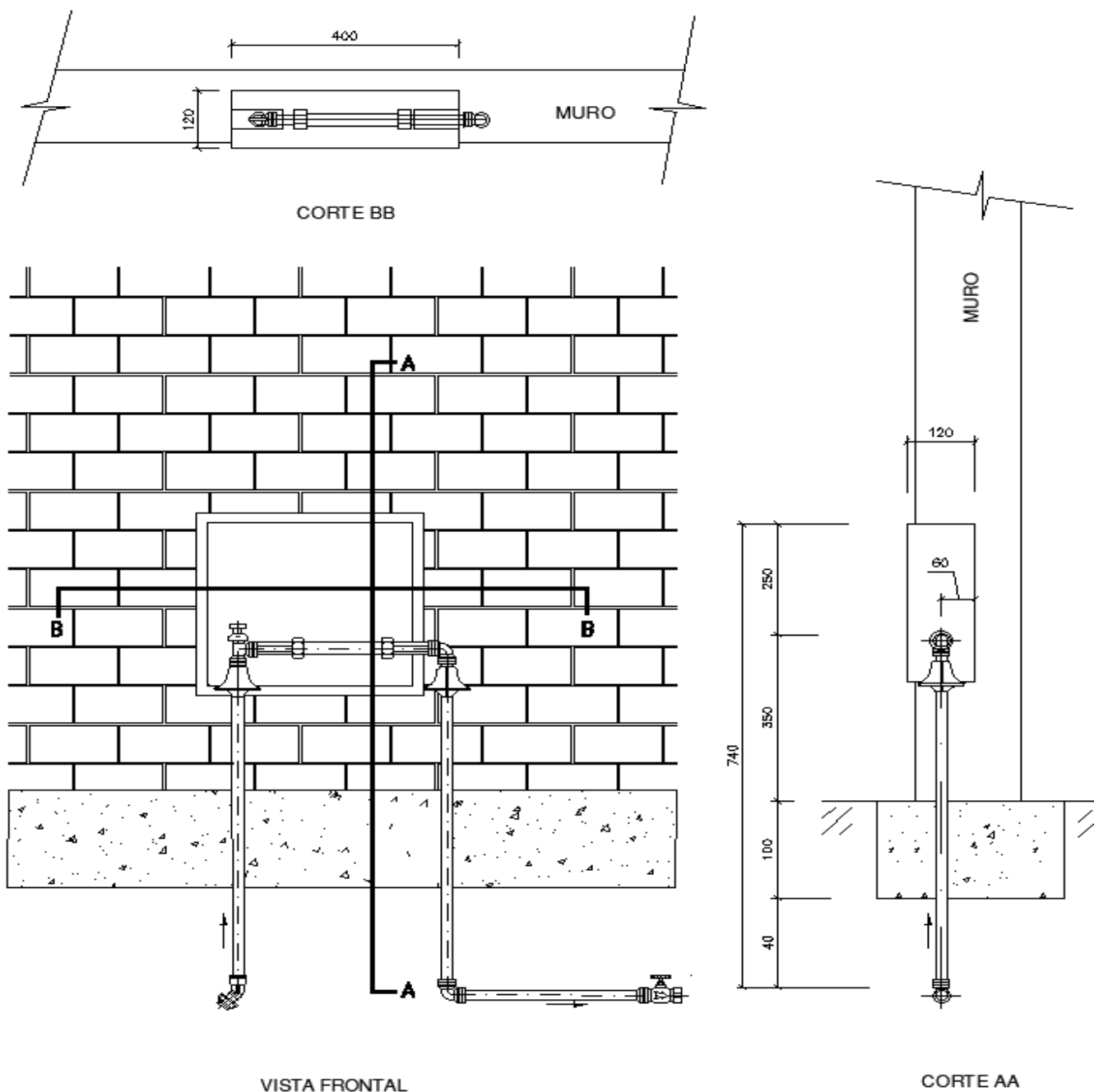
OBS.:

- CAVALETE Ø3/4" P/ HIDRÔMETRO 1.5m²/h x Ø3/4", 3m²/h x Ø3/4" OU 5m²/h x Ø3/4" E COMPRIMENTO (L) 190 mm.
- O CONJUNTO CAVALETECAIXA METÁLICA DEVERÁ SER EMBUTIDO NA ALVENARIA OU FAZER MURETA COMPLETA 1/2 VEZ ENCOSTADA NO MURO OU 1 VEZ ISOLADA, UTILIZANDO TIJOLO MACIÇO COM ACABAMENTO.
- O REGISTRO DO CLIENTE NÃO FAZ PARTE DO PADRÃO SANEAGO, MAS É OBRIGATÓRIO A SUA INSTALAÇÃO.
- COTAS EM MILÍMETROS

PADRÃO ATUAL / VIGENTE

(ficará obsoleto em 04/06/2024)

**CONJUNTO CAVALETE PADRÃO "A"
(EMBUTIDO NO MURO)**



OBS.:

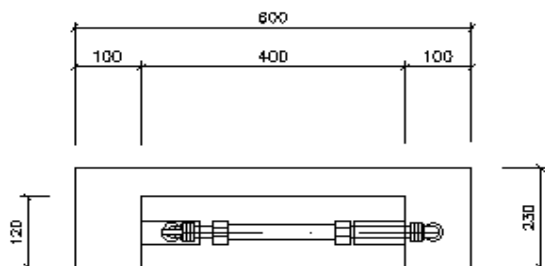
- DETALHES COM CAVALETE MODELO (2) E CAIXA DE PROTEÇÃO
- COTAS EM MILÍMETROS

PADRÃO ATUAL / VIGENTE

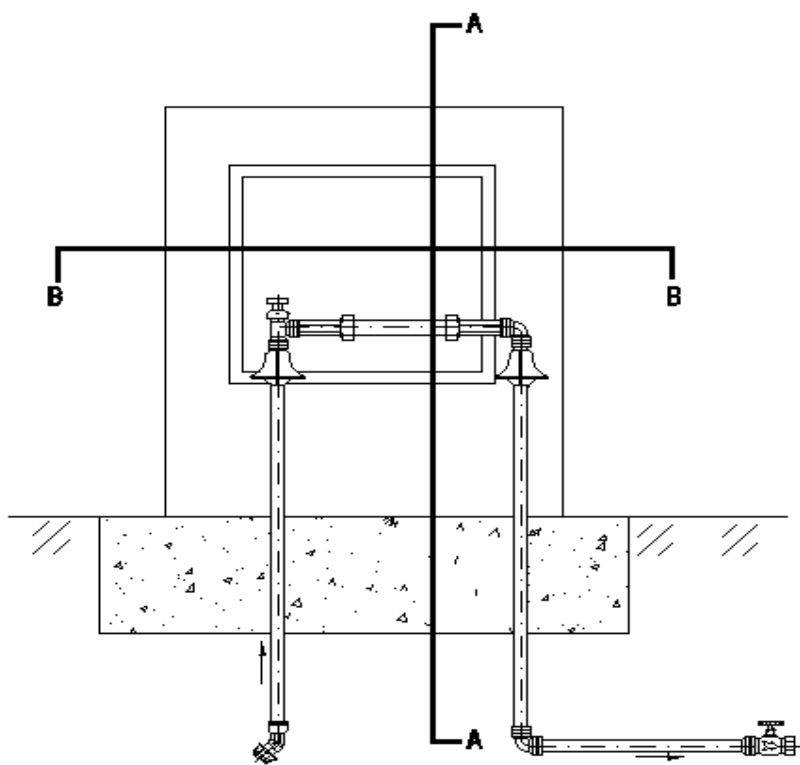
(ficará obsoleto em 04/06/2024)

MURETA PADRÃO "A"

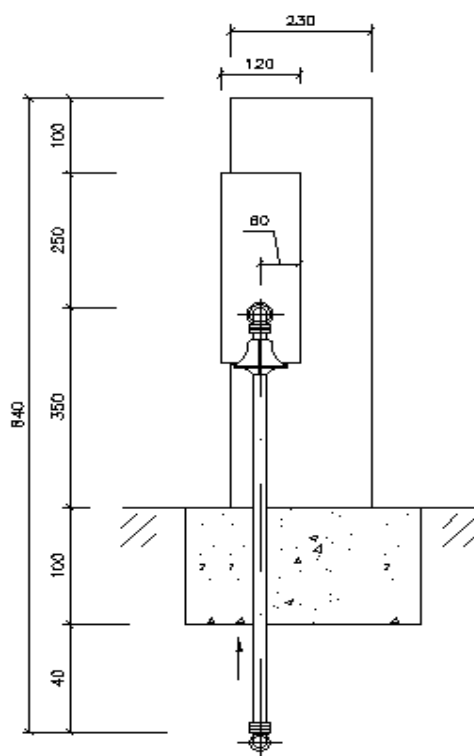
(ISOLADA)



CORTE BB



VISTA FRONTAL



CORTE AA

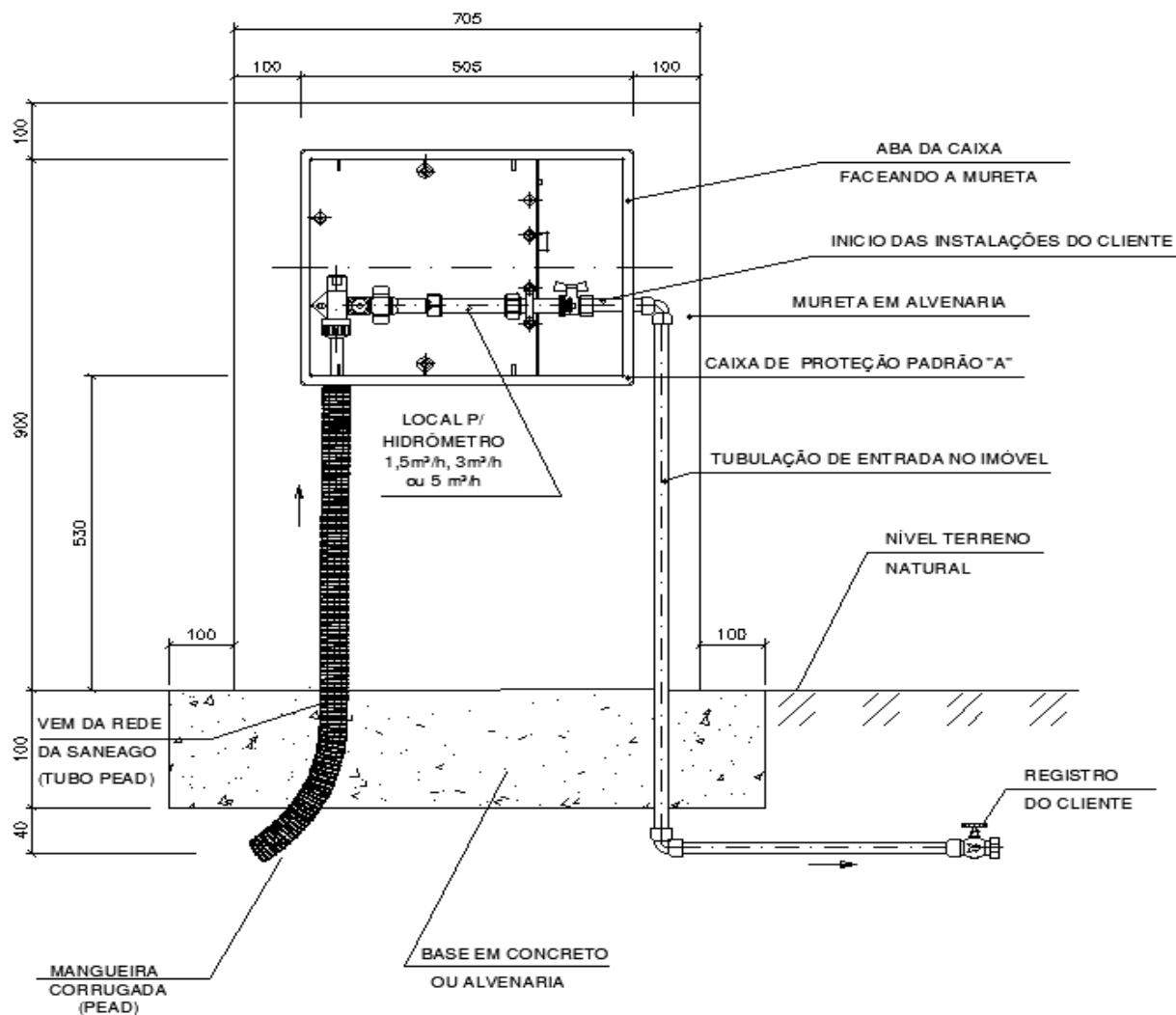
OBS.:

- DETALHES COM CAVALETE MODELO (2) E CAIXA DE PROTEÇÃO
- COTAS EM MILÍMETROS

NOVO PADRÃO APROVADO

(entrará em uso em 05/06/2023 – kit com aquisição e instalação *exclusiva* da Saneago – não disponível no comércio. A partir de 04/06/2024 somente este modelo será aplicado)

PADRÃO DE LIGAÇÃO "A" - NOVO PADRÃO ALVENARIA



VISTA FRONTAL

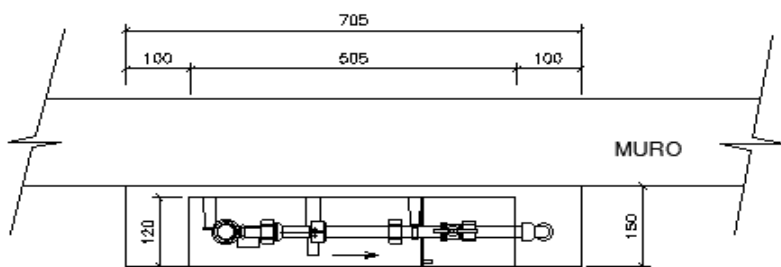
OBS.:

- KIT DE MEDIÇÃO (EN00.0301) P/ HIDRÔMETRO 1,5m³/h x DN20, 3m³/h x DN20 OU 5m³/h x DN20.
- CAIXA PADRÃO "A" CONFORME EN00.300 E KIT DE LIGAÇÃO CONFORME EN00.0301.
- A CAIXA PLÁSTICA DEVERÁ SER EMBUTIDO NA ALVENARIA OU FAZER MURETA COMPLETA 1/2 VEZ ENCOSTADA NO MURO OU 1 VEZ ISOLADA, UTILIZANDO TIJOLO MACIÇO COM ACABAMENTO.
- O REGISTRO DO CLIENTE NÃO FAZ PARTE DO PADRÃO SANEAGO, MAS É OBRIGATÓRIO A SUA INSTALAÇÃO.
- COTAS EM MILÍMETROS.

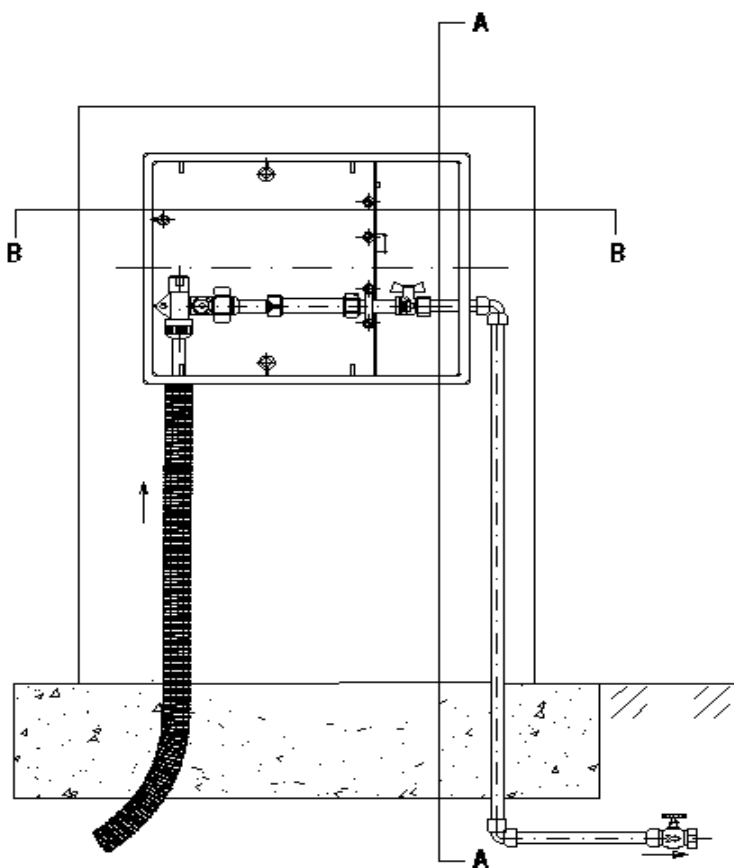
NOVO PADRÃO APROVADO

(entrará em uso em 05/06/2023 – kit com aquisição e instalação *exclusiva* da Saneago – não disponível no comércio. A partir de 04/06/2024 somente este modelo será aplicado)

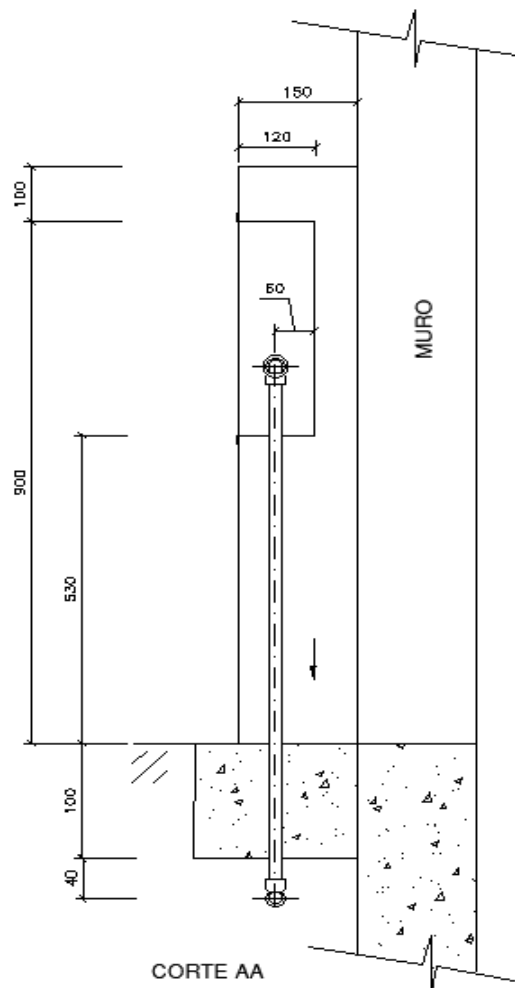
PADRÃO DE LIGAÇÃO "A" - NOVO PADRÃO ALVENARIA (ENCOSTADA NO MURO)



CORTE BB



VISTA FRONTAL



CORTE AA

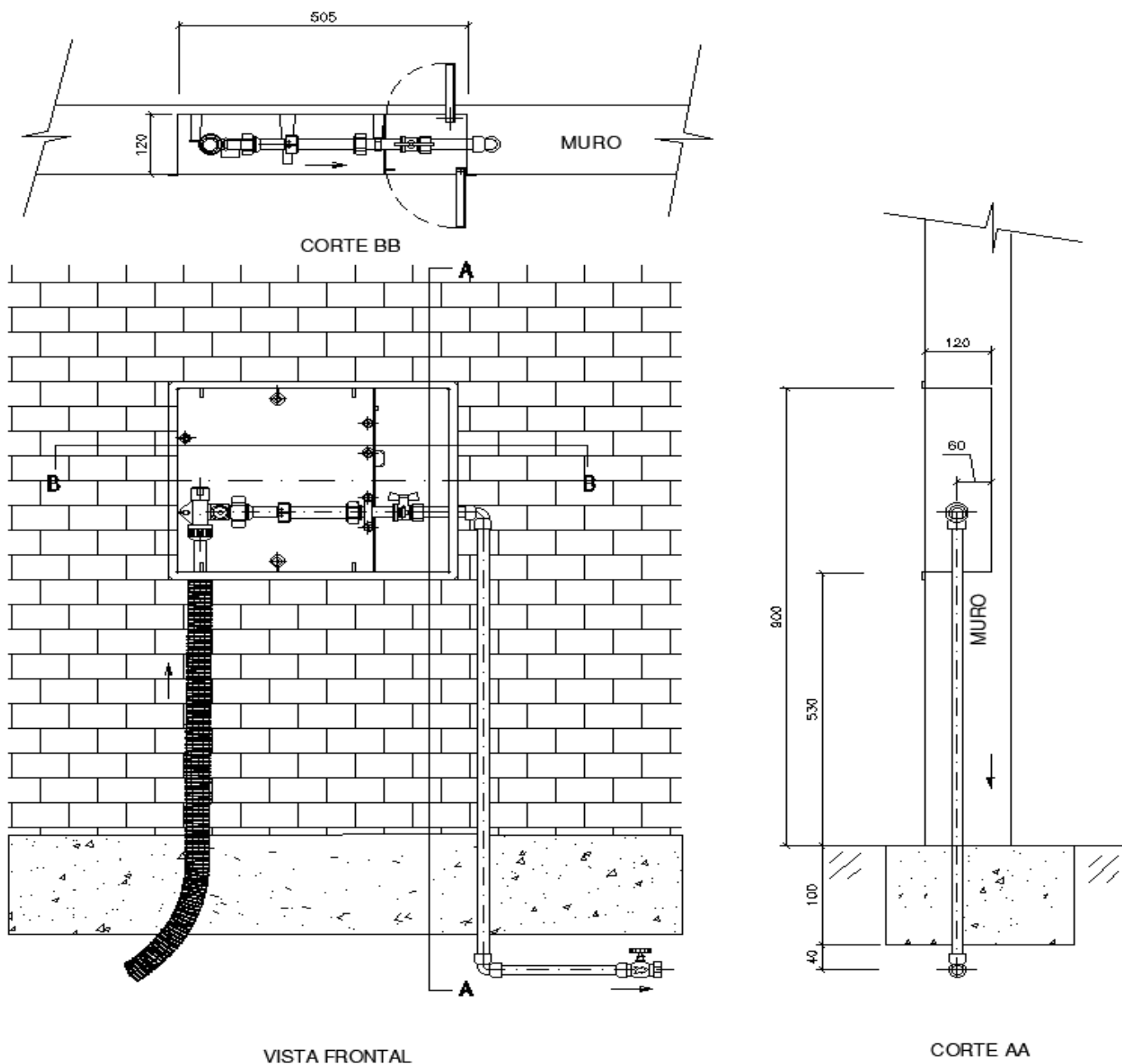
OBS.:

- DETALHES COM CAIXA DE PROTEÇÃO E KIT DE LIGAÇÃO.
- COTAS EM MILÍMETROS.

NOVO PADRÃO APROVADO

(entrará em uso em 05/06/2023 – kit com aquisição e instalação *exclusiva* da Saneago – não disponível no comércio. A partir de 04/06/2024 somente este modelo será aplicado)

PADRÃO DE LIGAÇÃO "A" - NOVO PADRÃO ALVENARIA (EM BUTIDA NO MURO)



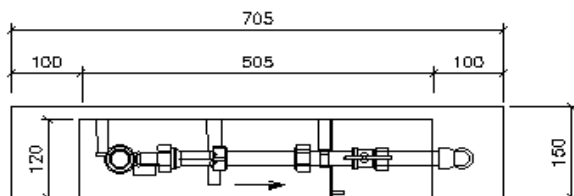
OBS.:

- DETALHES COM A CAIXA E O KIT DE LIGAÇÃO.
- COTAS EM MILÍMETROS.

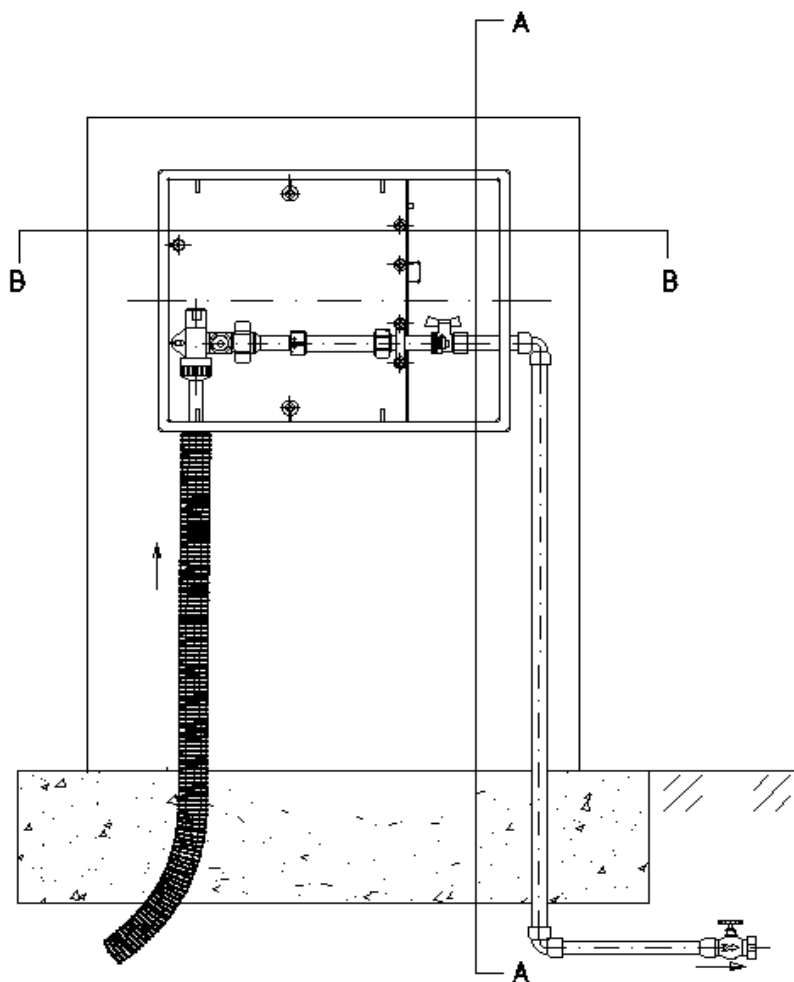
NOVO PADRÃO APROVADO

(entrará em uso em 05/06/2023 – kit com aquisição e instalação *exclusiva* da Saneago – não disponível no comércio. A partir de 04/06/2024 somente este modelo será aplicado)

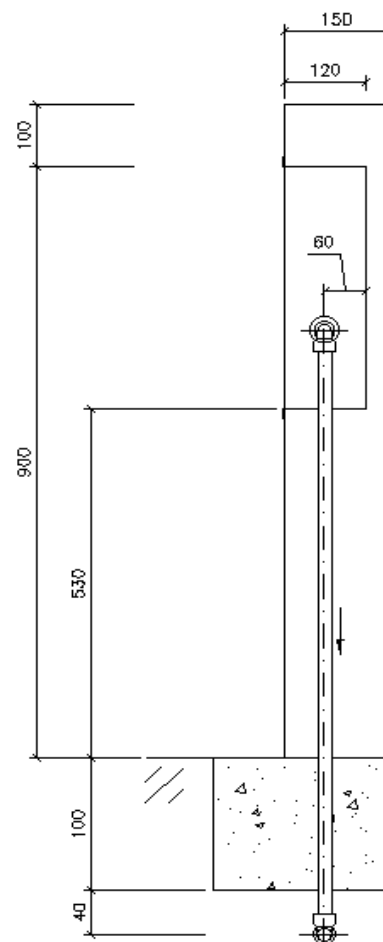
PADRÃO DE LIGAÇÃO "A" - NOVO PADRÃO ALVENARIA (MURETA ISOLADA)



CORTE BB



VISTA FRONTAL



CORTE AA

OBS.:

- DETALHES COM A CAIXA E O KIT DE LIGAÇÃO.
- COTAS EM MILÍMETROS.

Imagens de instalações do Novo Padrão com kit metálico



Imagem 1: frente com porta do registro aberta



Imagem 2: frente sem a tampa e porta do registro aberta



Imagem 3: portas do registro abertas na frente e no fundo



Imagem 4: porta do registro aberto no fundo (acesso interno)



Imagem 5: vista superior de uma mureta (1)



Imagem 6: vista superior de uma mureta (2)

Imagens de instalações do Novo Padrão com kit plástico



Imagem 1: frente com porta do registro aberta



Imagem 2: frente sem a tampa e porta do registro aberta



Imagem 3: portas do registro abertas na frente e no fundo



Imagem 4: porta do registro aberto no fundo (acesso interno)



Imagem 5: vista superior de uma mureta (1)



Imagem 6: vista superior de uma mureta (2)