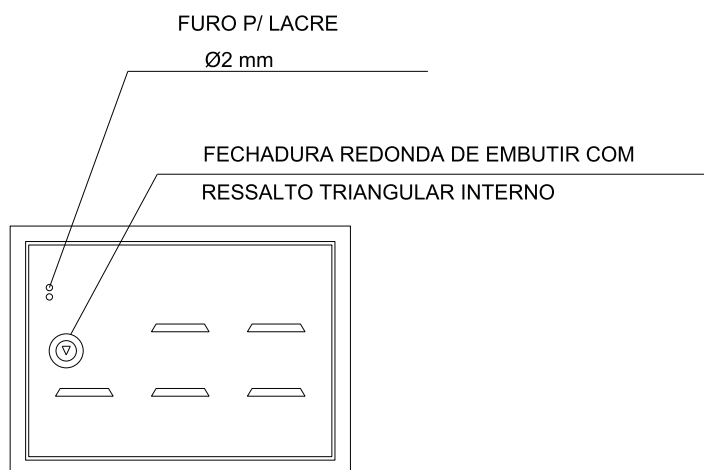


CAIXA METÁLICA PADRÃO "A"

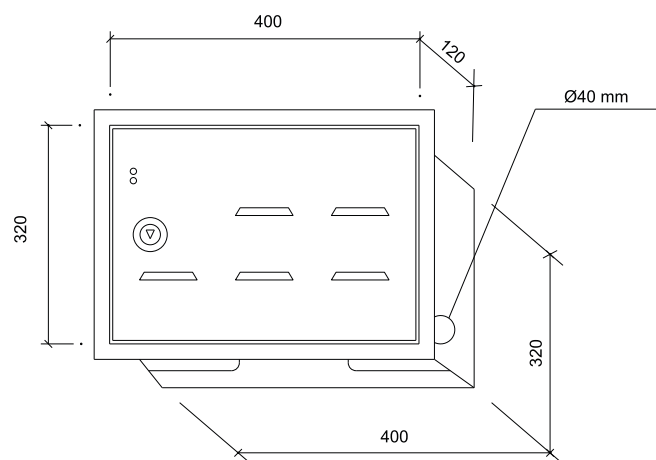


Ao adquirir o material para executar a sua ligação de água, fique atento às especificações definidas pela Saneago para a Caixa Metálica Padrão "A". Caixas metálicas fora do padrão especificado serão recusadas no momento da vistoria e poderão gerar prejuízos financeiros e atraso nos prazos de execução da ligação de água.

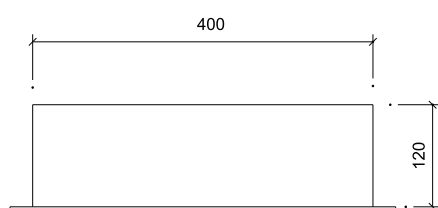
Por isso, fique atento e, na dúvida, consulte a Saneago antes de adquirir o material.



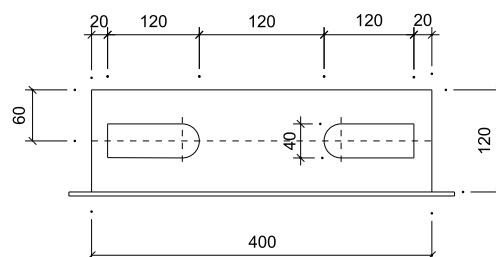
VISTA FRONTAL



PERSPECTIVA



VISTA SUPERIOR



VISTA INFERIOR

OBS.:

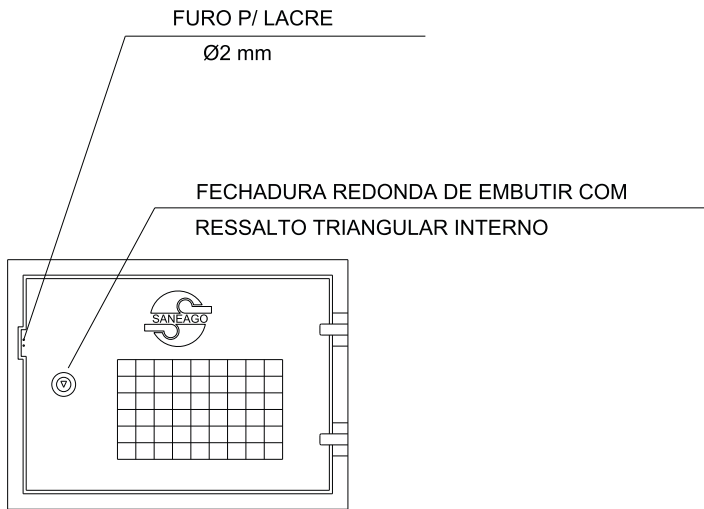
-A CAIXA METÁLICA DEVERÁ SER USADA P/ INSTALAR CAVALETE Ø3/4" - HIDRÔMETRO 1,5m³/h x Ø3/4", 3m³/h x Ø3/4" OU 5m³/h x Ø3/4"

-A CAIXA METÁLICA DEVERÁ SER EM CHAPA DE AÇO Nº 18, MONTAGEM POR SOLDA PONTO, DOBRADIÇAS INTEIRIÇAS EM LATÃO, PINTURA ELETROSTÁTICA A PÓ, COR CINZA, COM ESPESSURA MÍNIMA DE 100 MICRAS E PESO MÍNIMO BRUTO DE 4,5 Kg

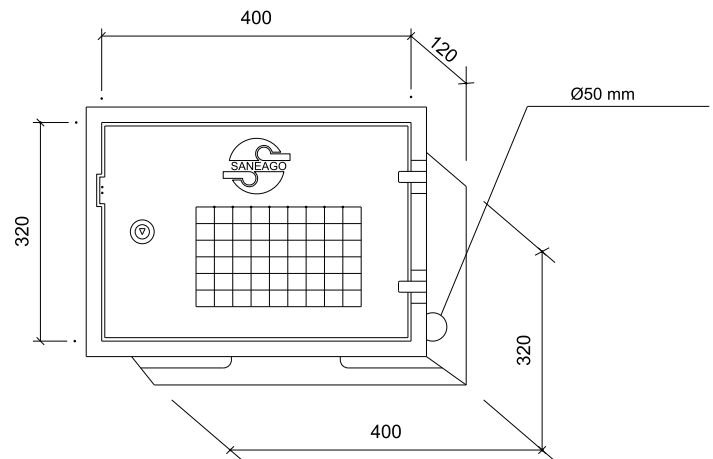
-COTAS EM MILÍMETROS

-É OPCIONAL O USO DA CAIXA METÁLICA OU CAIXA PLÁSTICA.

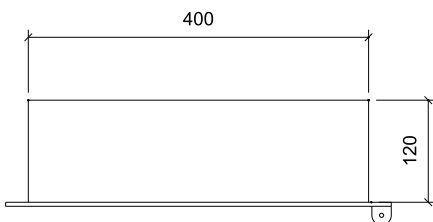
CAIXA PLÁSTICA PADRÃO "A"



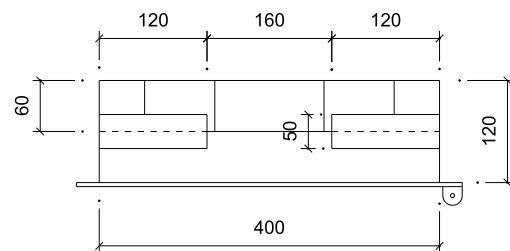
VISTA FRONTAL



PERSPECTIVA



VISTA SUPERIOR

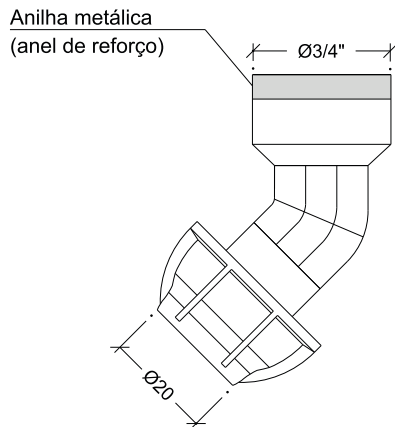


VISTA INFERIOR

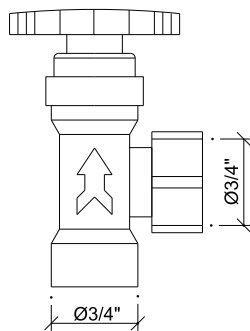
OBS.:

- A CAIXA PLÁSTICA DEVERÁ SER USADA P/ INSTALAR CAVALETE Ø3/4"- HIDRÔMETRO 1,5m³/h x Ø3/4", 3m³/h x Ø3/4" OU 5m³/h x Ø3/4"
- COTAS EM MILÍMETROS
- É OPCIONAL O USO DA CAIXA PLÁSTICA OU CAIXA METÁLICA.

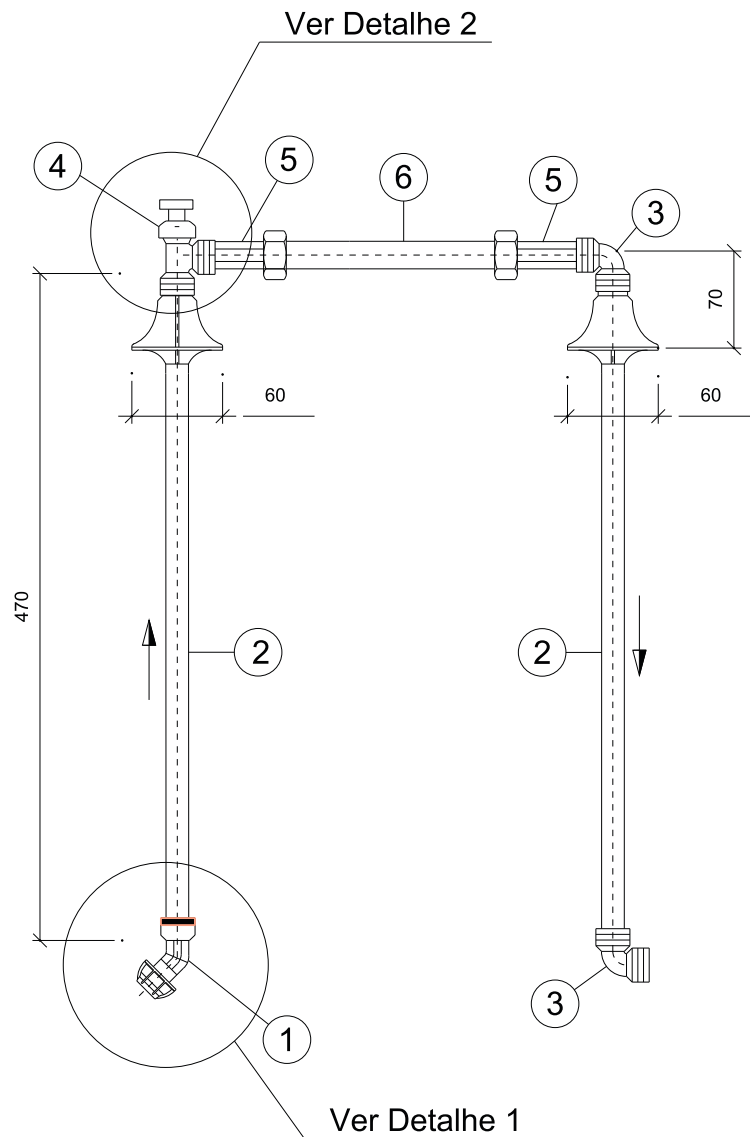
KIT CAVALETE



DETALHE 1 - ADAPTADOR



DETALHE 2 - REGISTRO



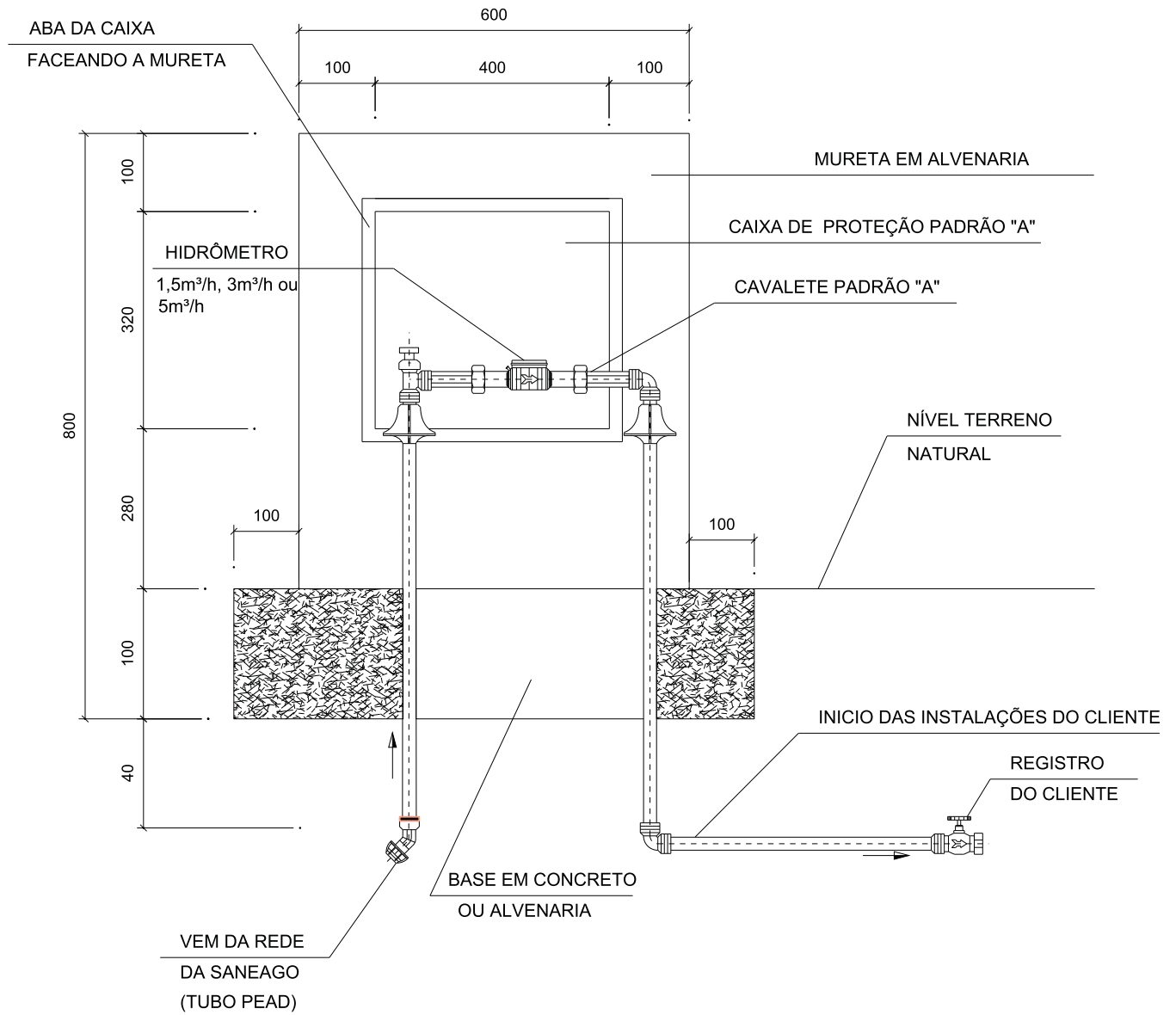
OBS.:

- CAVALETE PADRÃO "A" HIDRÔMETRO 1,5m³/h x Ø3/4", 3m³/h x Ø3/4" OU 5m³/h x Ø3/4"
- COTAS EM MILIMETROS

LISTA DE MATERIAL

ITEM	ESPECIFICAÇÃO	QUANT.
1	ADAPTADOR 45° P/ PEAD Ø 3/4" x Ø 20mm	1
2	TUBO ALETADO MACHO (470mm) Ø 3/4"	2
3	JOELHO 90° C/ ROSCA 3/4" - C/ ANEL METÁL/BUCHA P/ REFORÇO	2
4	REGISTRO C/ FURO P/ LACRE Ø 3/4"	1
5	CONJUNTO PORCA/TUBETE, COM TUBETE CURTO OITAVADO Ø3/4" E PORCA COM BUCHA DE LATÃO ROSCÁVEL Ø 1"	1
6	TUBO ESPAÇADOR DO HIDROMETRO (190mm) Ø 1"	1
7	FITA VEDA ROSCA (18 mm x 25 m)	2

PADRÃO DE LIGAÇÃO "A" - ALVENARIA

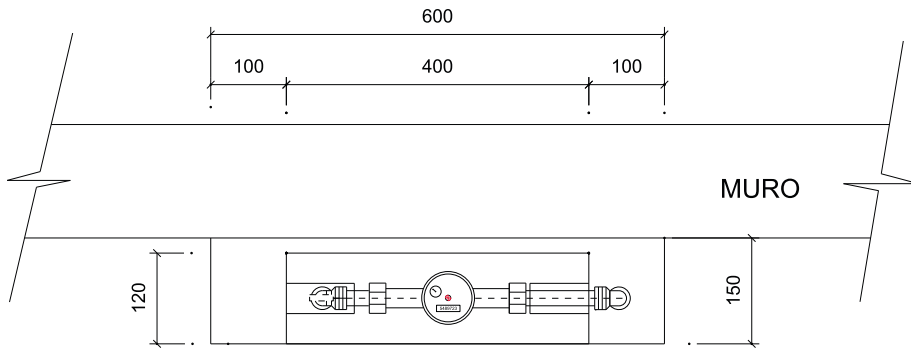


VISTA FRONTAL

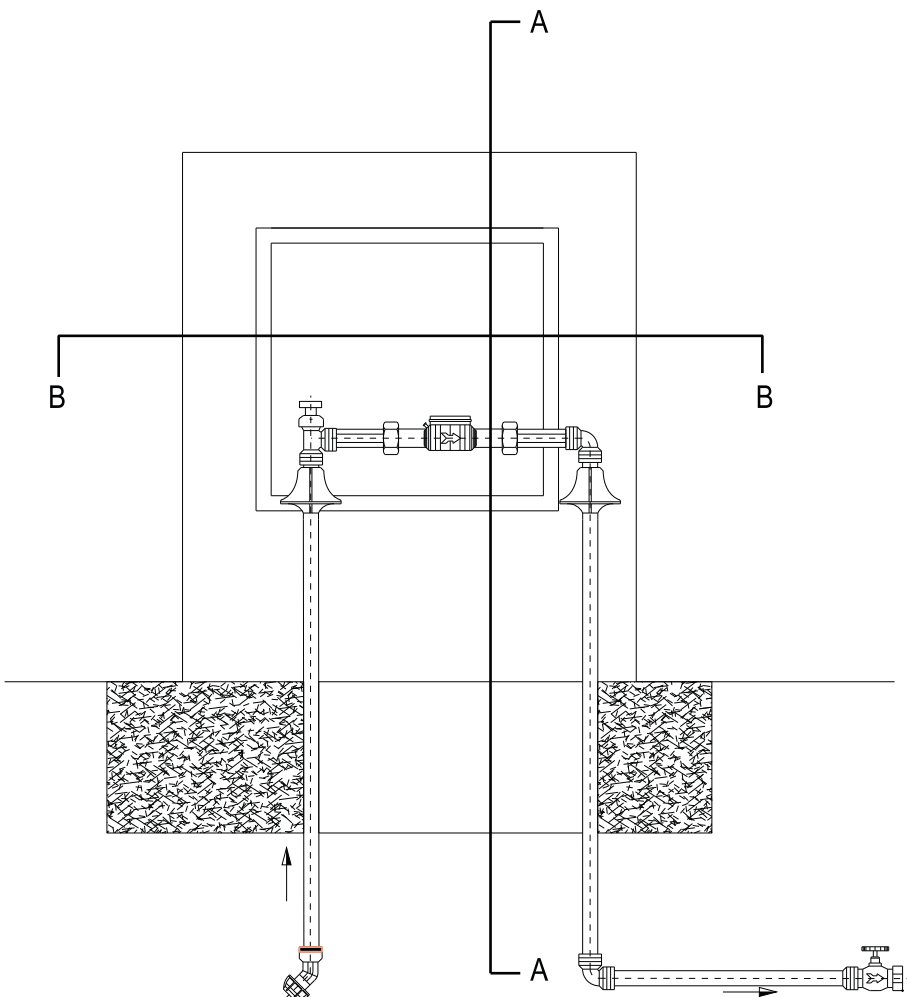
OBS.:

- CAVALETE Ø3/4" P/ HIDRÔMETRO 1,5m³/h x Ø3/4", 3m³/h x Ø3/4" OU 5m³/h x Ø3/4"
- O CONJUNTO CAVALETE/CAIXA METÁLICA DEVERÁ SER EMBUTIDO NA ALVENARIA OU FAZER MURETA COMPLETA 1/2 VEZ ENCOSTADA NO MURO OU 1 VEZ ISOLADA, UTILIZANDO TIJOLO MACIÇO COM ACABAMENTO
- O REGISTRO DO CLIENTE NÃO FAZ PARTE DO PADRÃO SANEAGO, MAS É OBRIGATÓRIO A SUA INSTALAÇÃO
- COTAS EM MILÍMETROS

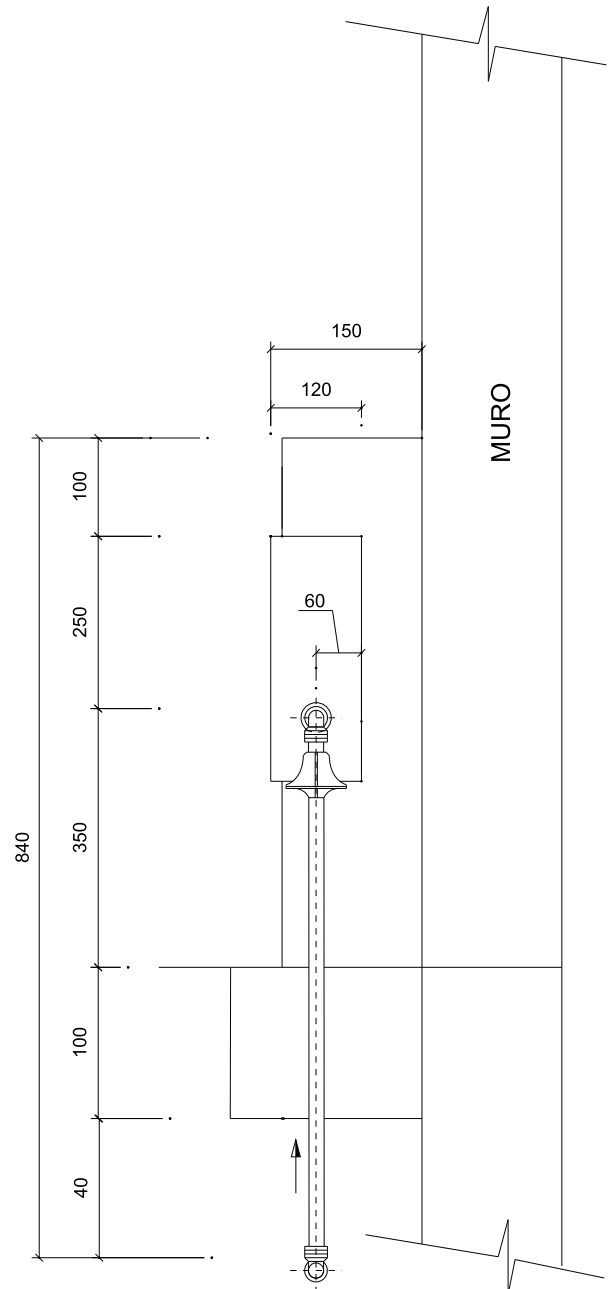
MURETA PADRÃO "A" (ENCOSTADA NO MURO)



CORTE BB



VISTA FRONTAL



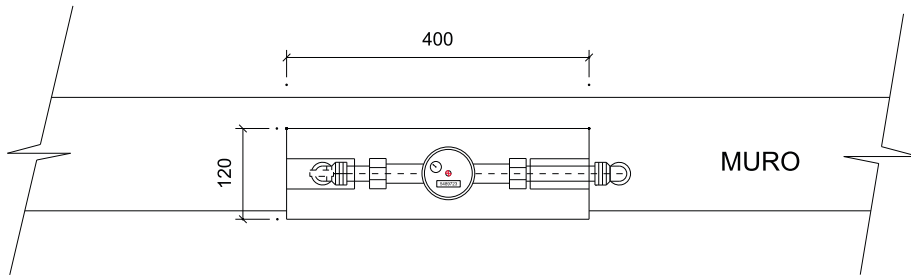
CORTE AA

OBS.:

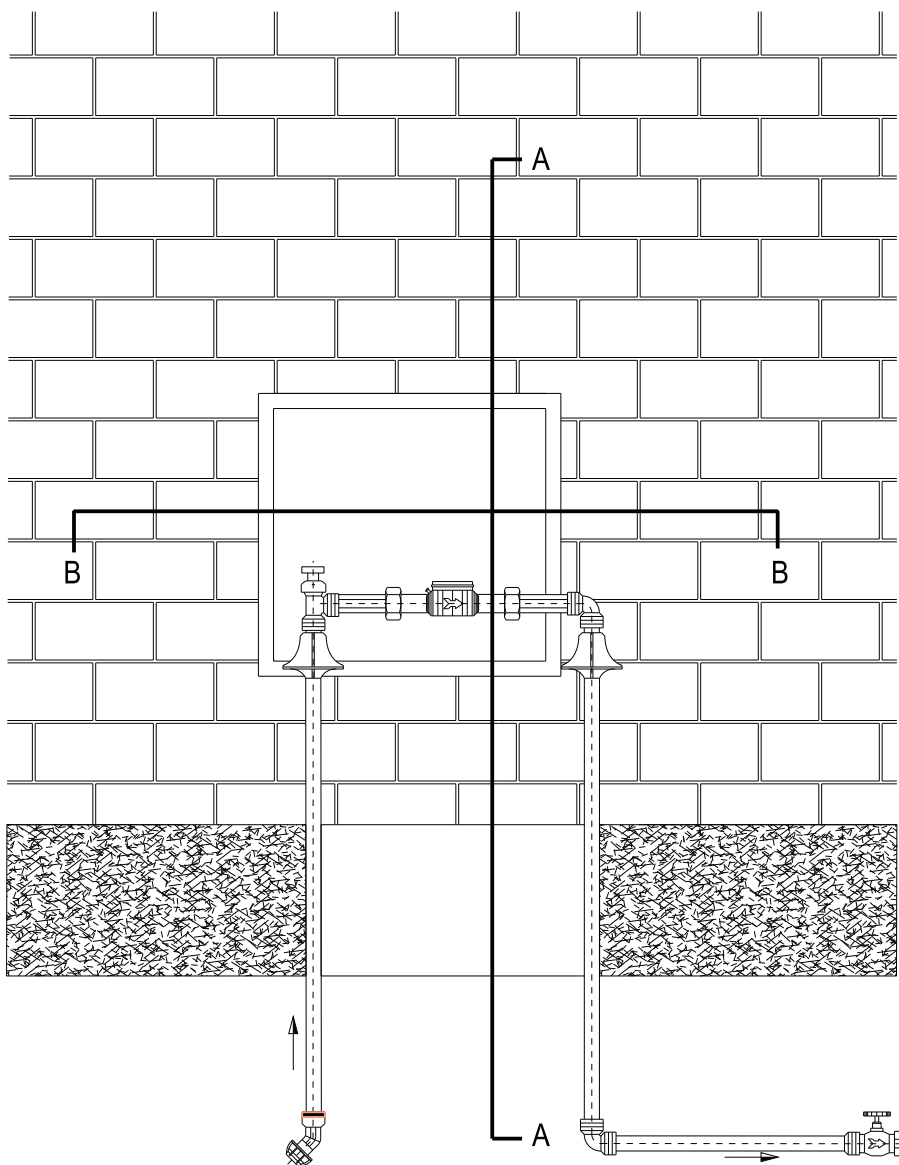
- DETALHES COM CAVALETE MODELO (2) E CAIXA DE PROTEÇÃO
- COTAS EM MILÍMETROS

CONJUNTO CAVALETE/CAIXA METALICA PADRÃO "A"

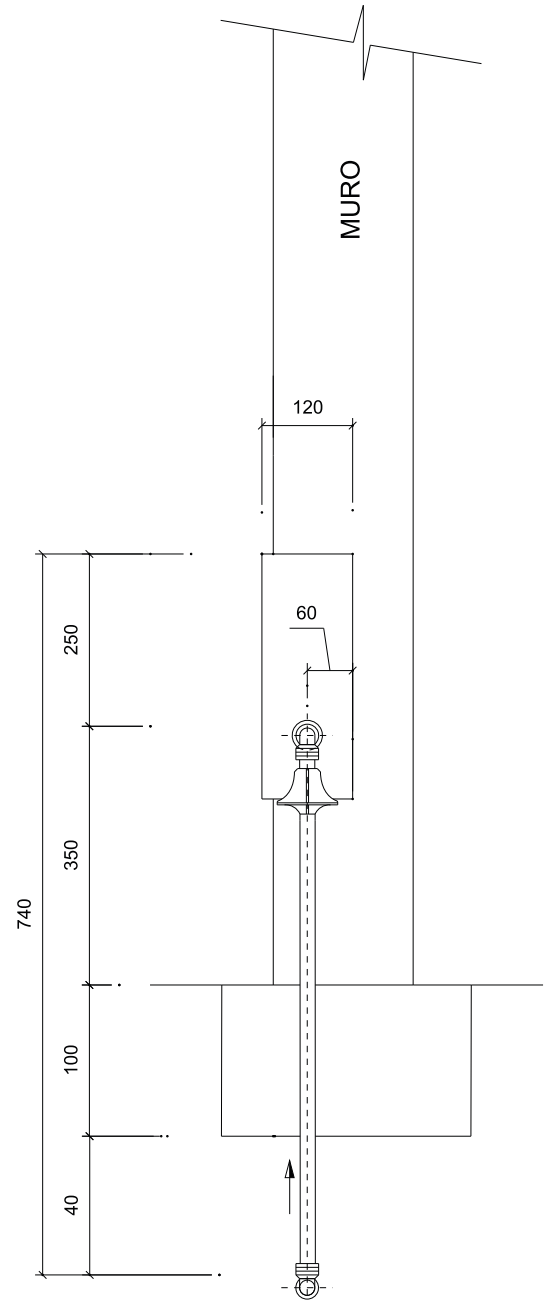
(EMBUTIDO NO MURO)



CORTE BB



VISTA FRONTAL

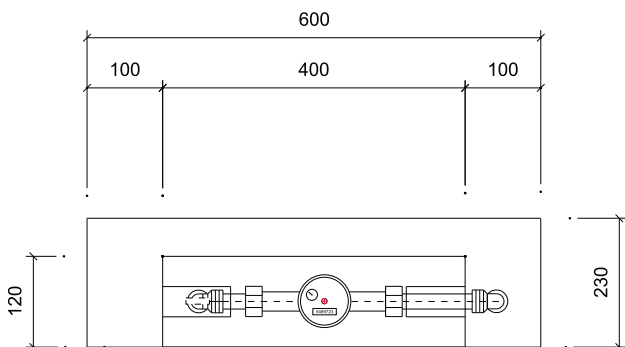


CORTE AA

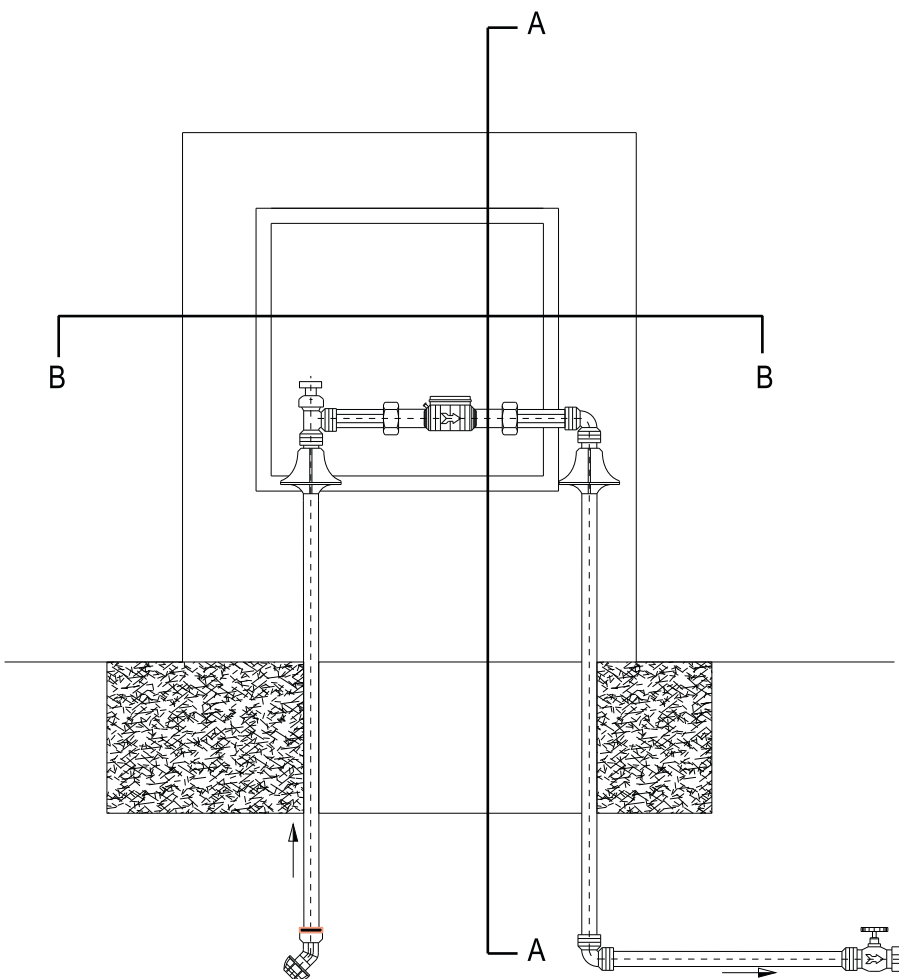
OBS.:

- DETALHES COM CAVALETE MODELO (2) E CAIXA DE PROTEÇÃO
- COTAS EM MILÍMETROS

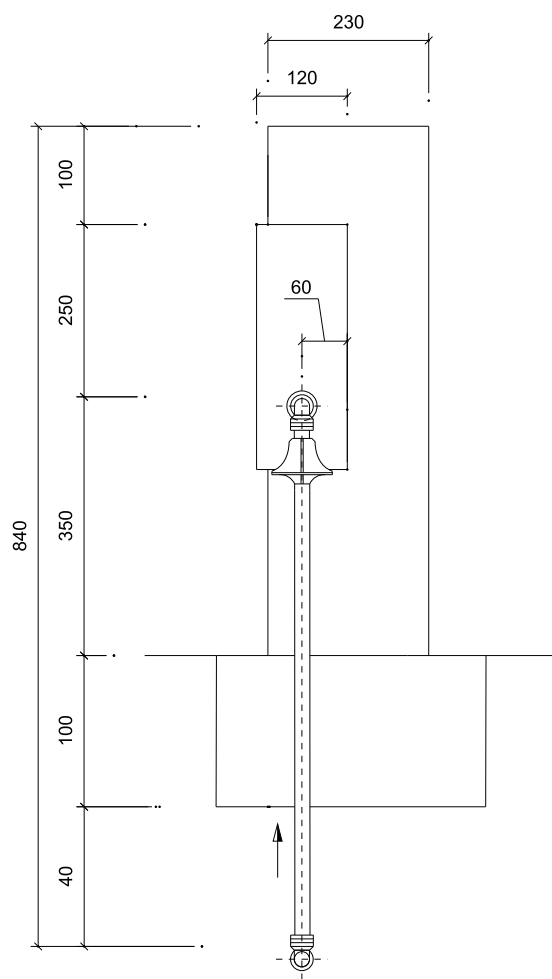
MURETA PADRÃO "A" (ISOLADA)



CORTE BB



VISTA FRONTAL



CORTE AA

OBS.:

- DETALHES COM CAVALETE MODELO (2) E CAIXA DE PROTEÇÃO
- COTAS EM MILÍMETROS